



特性

- 通过I2C进行数据输入，线性转换成0%-100%占空比的PWM信号输出。
- 过压保护功能
- 输入数据为0x00-0xFF或者0x0000-0xFFFF
- 输出PWM信号的频率范围: 1Hz to 100KHz
- 输出PWM信号高电平: 2.7V – 5.5V
- 最大PWM占空比误差: < 1%
- PWM占空比线性度误差 <0.5%
- 电源电压: 2.7V – 5.5V
- 功耗: <5mA
- 启动时间: <2ms
- 工作温度: -40°C to 85°C

描述

GP7101是一个I2C信号转PWM信号转换器，是一个DPC芯片。此芯片可以将以I2C协议输入的数据线性转换成占空比为0%到100%的PWM信号，并且占空比的线性误差小于0.5%。

应用

- 直流马达调速
- LED智能调光
- 工业模拟信号隔离
- 逆变器
- 电源

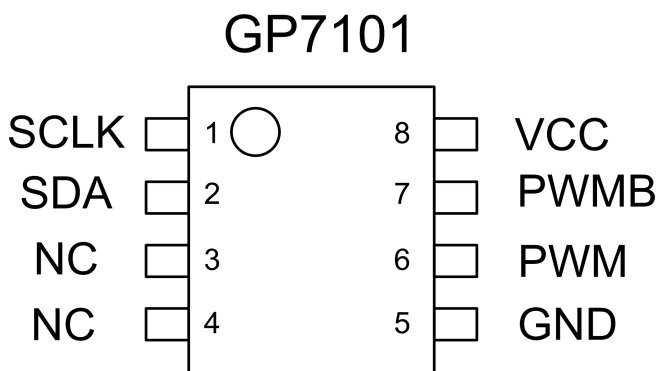




1. 管脚定义

管脚名称	管脚功能
1-SCLK	I2C总线时钟
2-SDA	I2C总线数据
3-NC	浮空
4-NC	浮空
5-GND	地
6-PWM	PWM占空比输出
7-PWMB	PWM信号的取反信号
8-VCC	电源

表-A 管脚分布



2. 最大额定参数

工业操作温度	-40 °C to 85 °C
储存温度	-50 °C to 125 °C
输入电压	-0.3 V to VCC + 0.3 V
最大电压	5.5 V
ESD 保护	> 2000 V

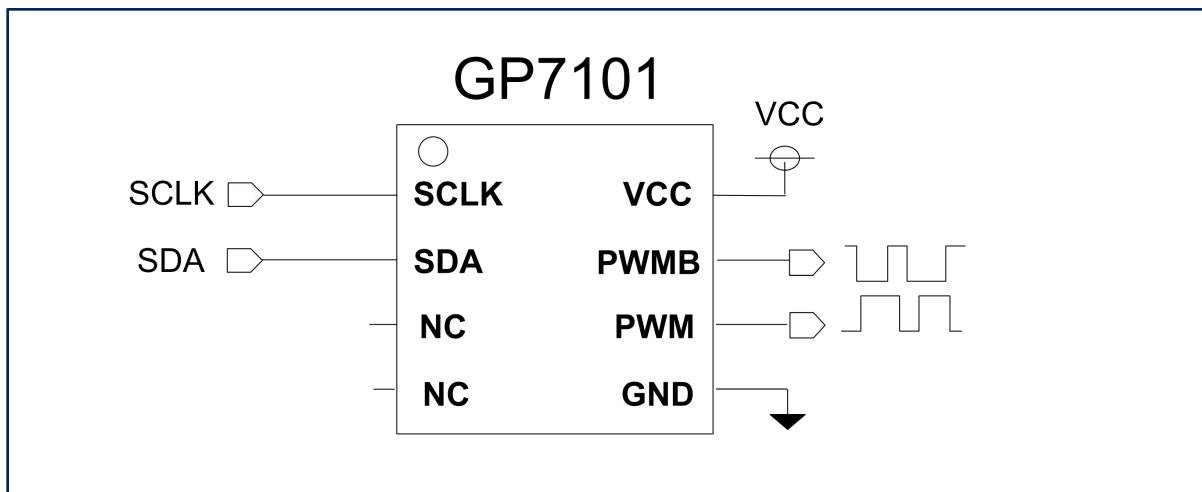
* 超过“最大额定值”中列出的参数值可能会造成永久性损坏设备。不保证器件在超出规范中列出的条件下操作。长时间暴露于极端条件下可能影响设备可靠性或功能。





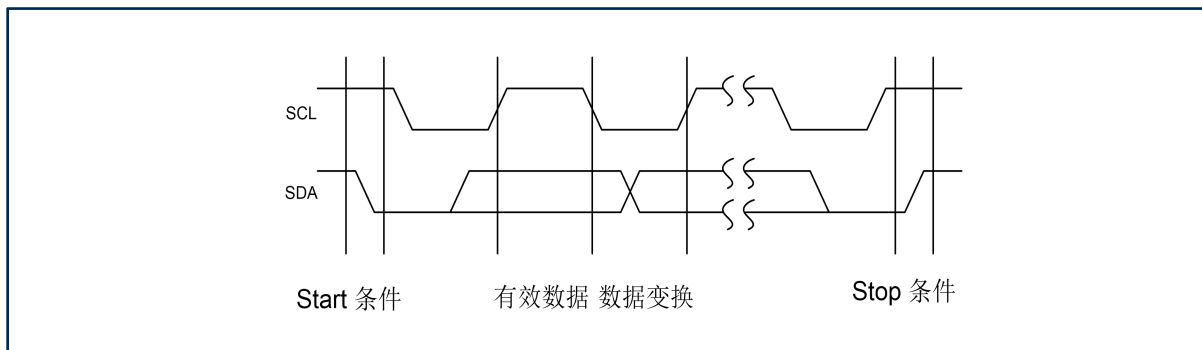
3. 典型应用

3.1 基本功能 (典型电路)

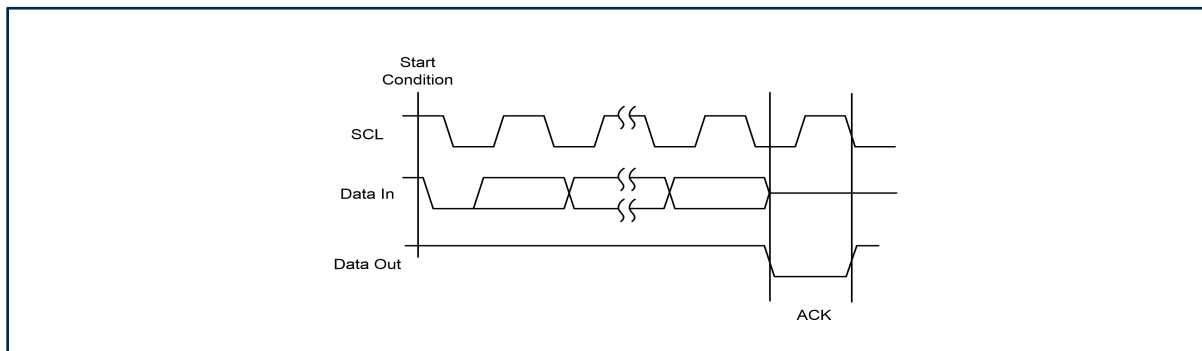


3.2 操作方法

3.2.1 Start、Stop条件、有效数据、数据变换格式



3.2.2 ACK格式

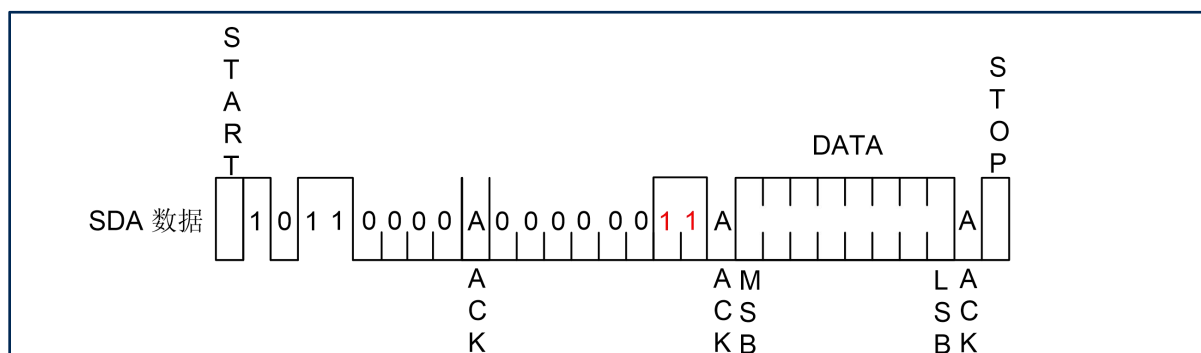




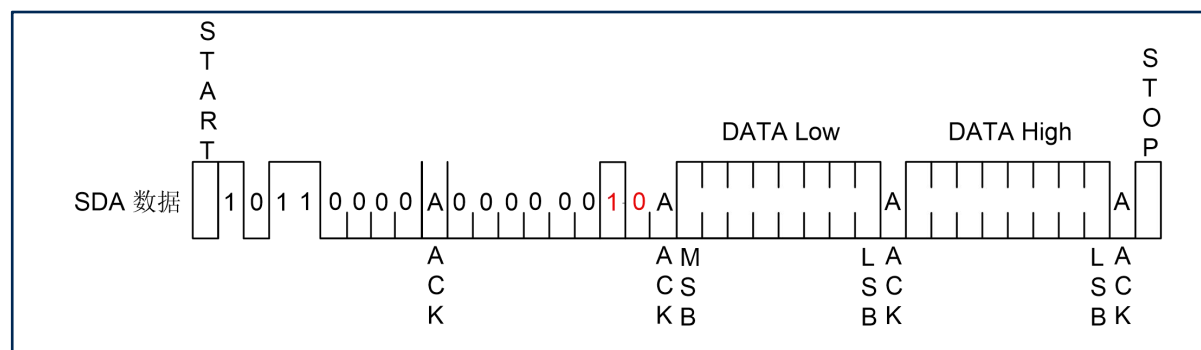
3. 典型应用

3.2 操作方法

3.2.3 8位PWM模式，设置下图中红色配置位，DATA数据写入，输出相对应的PWM占空比为DATA/0xFF。



3.2.4 16位PWM模式，设置下图中红色配置位，将DATA数据分为DATA Low和DATA High写入，DATA Low 为低Byte，DATA High为高Byte。输出相对应的PWM的占空比为DATA/0xFFFF。

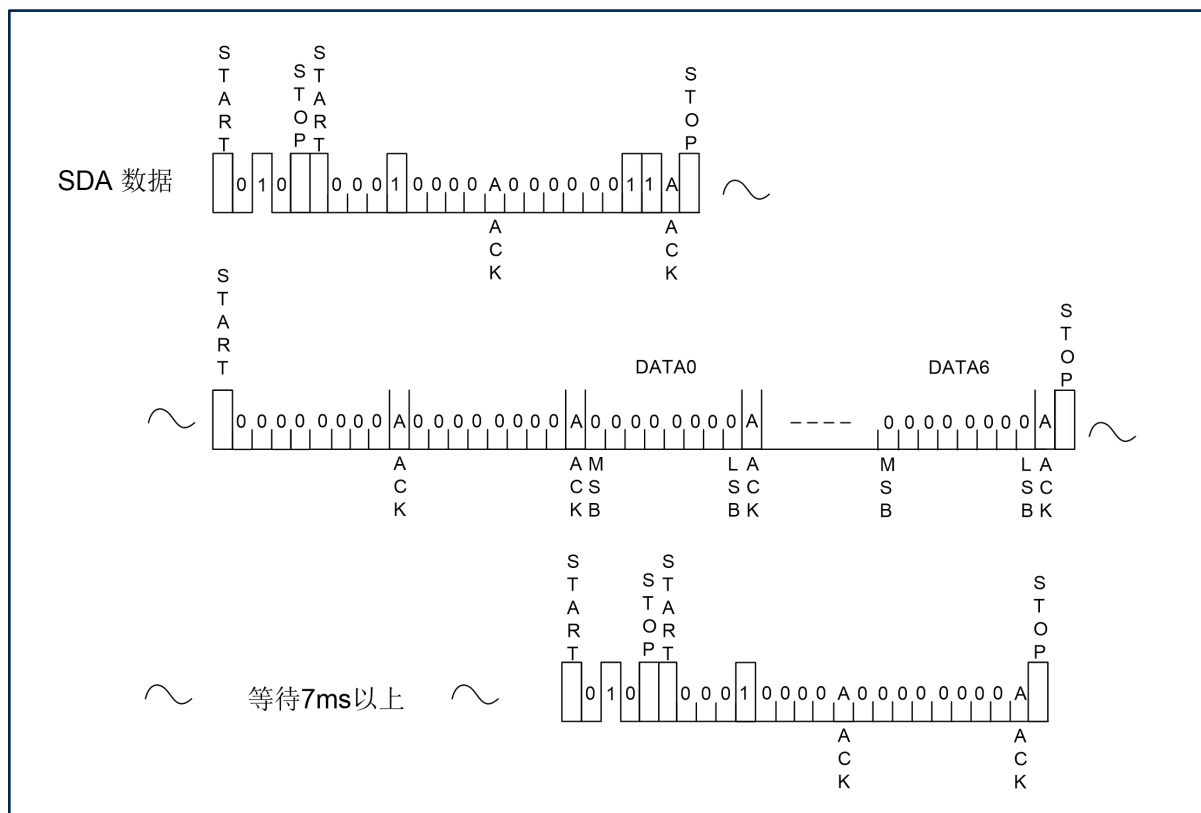




3. 典型应用

3.2 操作方法

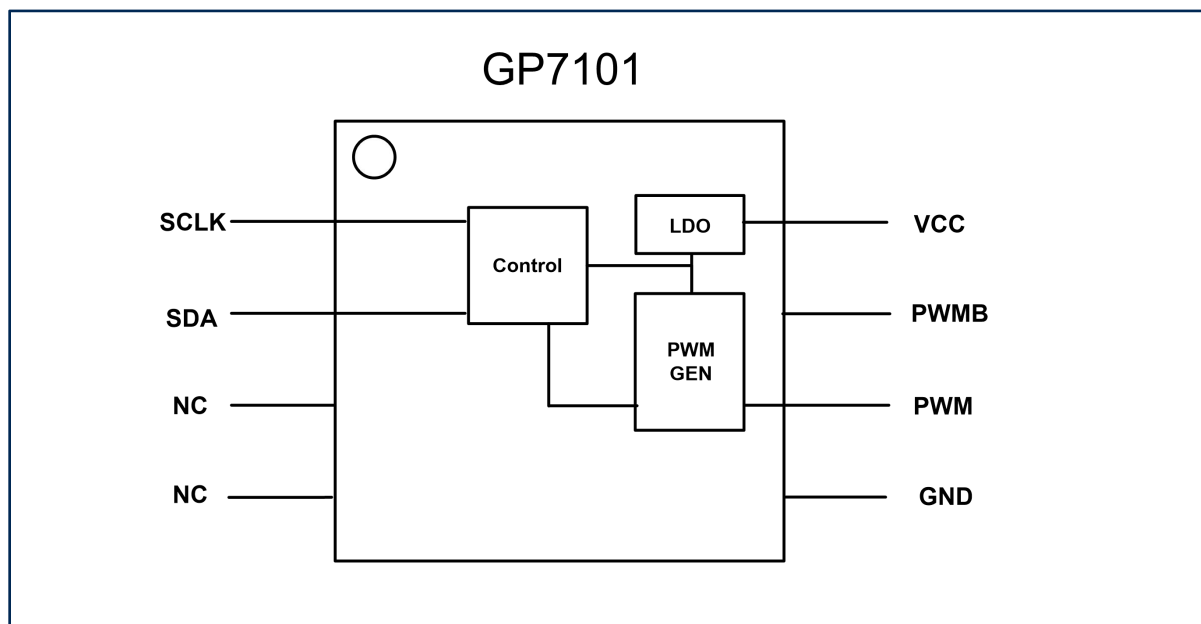
3.2.5 GP7101支持将数据保存在芯片内，保证掉电启动后依然能处于相应的PWM输出状态。通过发送下图所示数据，可以实现写入的数据固化到芯片内部。（此时序无需理解，直接下发）。





4. 器件功能

GP7101是一款高性能DPC芯片（数字信号到PWM信号转换器），输出PWM信号的频率可以从1Hz到100KHz中选择。输入信号基于I2C协议，输入8Bit数据DIN，从8' H00-8' HFF，PWM信号的占空比为0%至100%， $D_{PWM} = DIN / 8'$ HFF；输入16Bit数据DIN，从16' H0000-16' HFFFF，PWM信号的占空比为0%至100%， $D_{PWM} = DIN / 16'$ HFFFF。





5. 交流特性

符号	描述	最小	默认	最大	单位
f_{PWM}	PWM 信号频率(注1)	1	1K	100K	Hz
Δf_{pwm}	PWM 信号的频率误差	-3	0	3	%
D_{pwm}	PWM 信号的占空比 (注2)	0		100	%
ΔD_{pwm}	PWM 信号占空比误差		0.5	1	%
J_{pwm}	PWM信号的抖动(注3)		0.1	0.2	% _{p-p}

交流特性备注:

1. PWM信号频率可在1Hz至100KHz范围内调整，默认值为1KHz。
2. PWM占空比定义为平均占空比，由于周期抖动，每个周期的占空比不完全相同。
3. 抖动是周期的峰 - 峰偏差与周期平均值的比值。PWM抖动在频率为 1KHz处测量

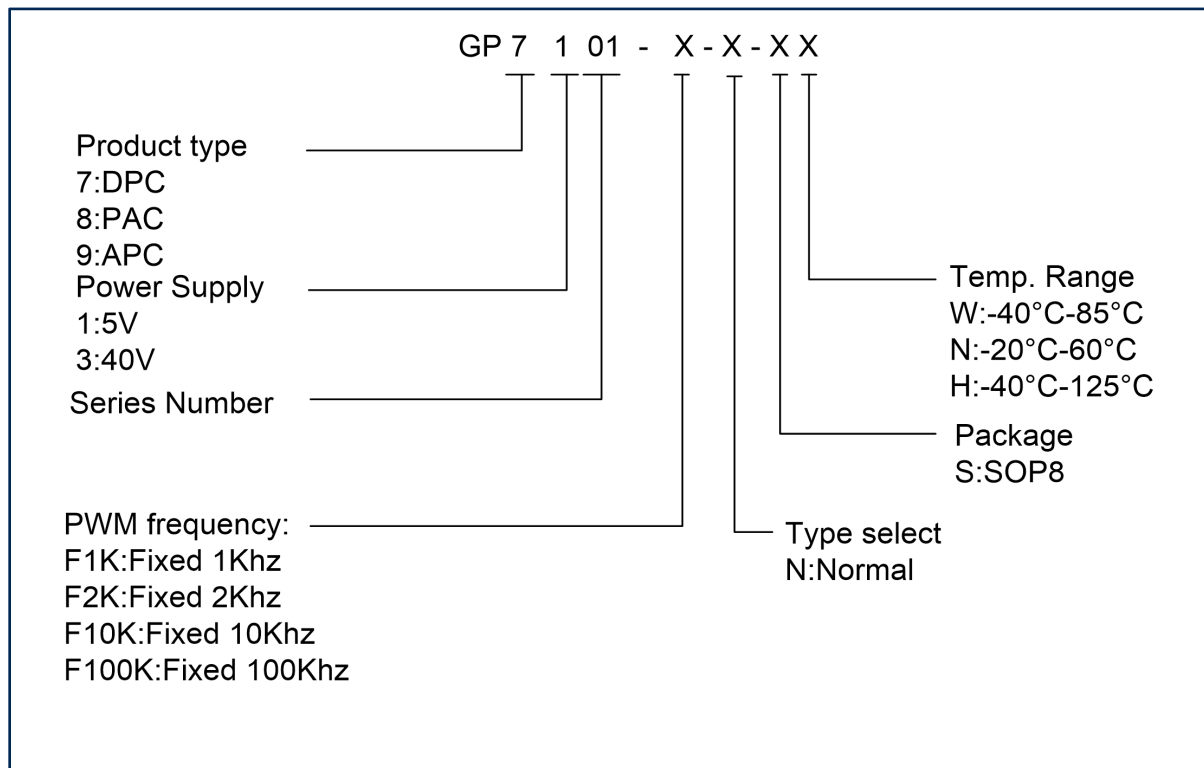
6. 直流特性

符号	描述	测试条件	最小	典型	最大	单位
VCC	电源电压		2.7	5	5.5	V
ICC	电源功耗	VCC @5V 空载		2	5	mA
IIL	输入漏电流	VIN = VCC or VSS			3	μ A
ILO	输出漏电流	VIN = VCC or VSS			3	μ A
VOL	输出低电平	VCC @ 5.0V, IOL = 5 mA			0.4	V
VOH	输出高电平	VCC @ 5.0V, IOL = 5 mA			VCC-0.4	V
Tr	输出上升时间	VCC @ 5.0V, C _{LOAD} =5pF		20	40	ns
Tf	输出下降时间	VCC @ 5.0V, C _{LOAD} =5pF		20	40	ns





7. 订购须知



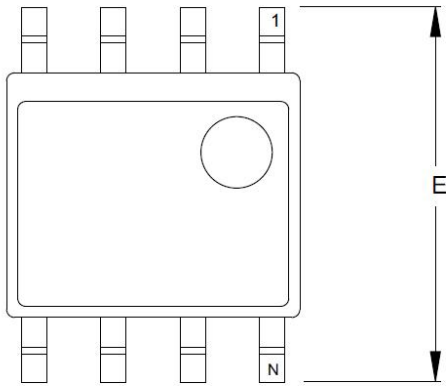
封装	工作温度	电源	PWM频率	PWM类型	订购码
SOP8	-40°C-85°C	2.7-5.5V	1KHz	Normal	GP7101-F1K-N-SW
SOP8	-40°C-85°C	2.7-5.5V	2KHz	Normal	GP7101-F2K-N-SW
SOP8	-40°C-85°C	2.7-5.5V	10KHz	Normal	GP7101-F10K-N-SW
SOP8	-40°C-85°C	2.7-5.5V	100KHz	Normal	GP7101-F100K-N-SW

*PWM频率可以向客益微定制

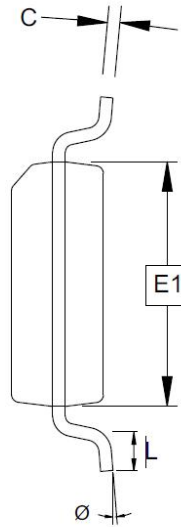




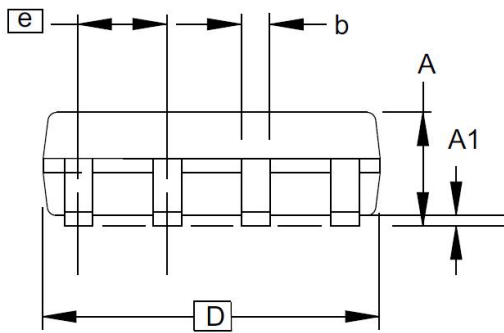
8. 封装信息



TOP VIEW



END VIEW



SIDE VIEW

(计量单位: 毫米)

符号	最小值	正常值	最大值
A1	0.10	-	0.25
A	1.35	-	1.75
b	0.31	-	0.51
C	0.17	-	0.25
D	4.80	-	5.05
E1	3.81	-	3.99
E	5.79	-	6.20
e	1.27 BSC		
L	0.40	-	1.27
∅	0°	-	8°

注意:

此图仅供一般参考。有关合适的尺寸, 公差, 基准等, 请参阅JEDEC图纸MS-012





9. 重要提示

- **10.1** 本产品属于工业应用产品，如果客户应用于车载、航空航天、非民用用途，或者法律不允许等领域，客户端产品所产生的一切风险由客户端承担。另外，不同产品的应用环境及场景完全不同，客益微提供的产品资料及应用电路仅限于实现芯片功能，并不代表客户无需进一步做电路验证，如强干扰、强震动等恶劣环境下，芯片参数可能会因为不同的使用环境有所变化，客户量产前，需针对自己的应用场景做充分的测试实验，客益微可以针对不同的应用场景做技术支持，但是对产品应用或者客户产品设计方面的协助不承担任何责任。
- **10.2** 本产品属于MSL3级别产品，拆带使用后请按照MSL3标准做产品保管，未按照标准保存造成产品失效的，客益微不承担任何责任。
- **10.3** 客益微产品Datasheet保留更新的权利，更新时无法保证同时告知所有客户，客户应用我司产品时请以最新资料为准，使用时请认真阅读产品资料及注意事项，最新资料请查阅客益微官网。客益微官网：www.guestgood.com
- **10.4** 客益微作为新兴的国产半导体公司，一直致力于解决工程师的痛点，提供可靠性高的，性价比高的优质的解决方案，有任何问题或者建议可以联系客益微销售或者技术工程师，希望客益微能为国产芯片的腾飞贡献出自己的微薄之力！

