



特性

- GP8001将0%-100%占空比的PWM信号输入，线性转换成0-10.05V的模拟电压输出。
- 输入信号范围0%-100%
- 输入PWM信号的频率范围: 50Hz to 50KHz
- 输入PWM信号高电平: 2.7V-5.5V
- 支持使能和关断输出0-10.05V功能
- 内置高性能低温漂基准，输出温度系数典型20ppm/°C
- 输出满量程电压误差: < 0.2% (0.1% typ)
- 输出电压线性度误差: 0.1% typ
- 电压系数: <40ppm/V
- 电流系数: 100ppm/mA typ
- 驱动能力: 10mA Max
- 内置过流保护、低压保护
- ESD能力: > 2KV
- 电源电压: 11V - 32V
- 封装: SOT-23-6
- 功耗: <1.5mA
- 启动时间: <2ms
- 响应周期: 三周期响应
- 建立时间: <200us
- 工作温度: -40°C to 85°C

描述

GP8001是一个PWM信号转模拟信号转换器，相当于一个PWM信号输入，模拟信号输出的DAC。此芯片可以将占空比为0%到100%的PWM信号线性转换成0-10.05V的模拟电压，并且输出满量程电压精度小于0.2%。

应用

- 马达调速、LED调光
- 逆变器、电源
- 工业模拟信号隔离
- 变频器、伺服调速



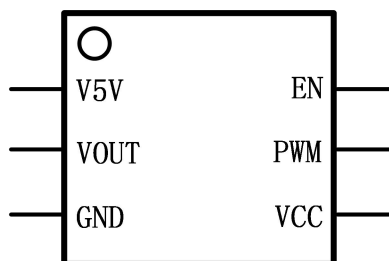


1. 管脚定义

管脚名称	管脚功能
1-V5V	内部LDO, 5V输出, 必须外接大于1uF电容
2-VOUT	模拟电压输出
3-GND	地
4-VCC	电源
5-PWM	输入PWM信号
6-EN	使能端口, 内部上拉, 悬空正常输出, 接地关闭输出, 低有效

表-A 管脚分布

GP8001





2. 极限参数

参数名称	极限参数
EN to GND	-0.3 to 6V
PWM to GND	-0.3 to 6V
VCC to GND	-0.3 to 36V
VOUT to GND	-0.3 to 36V
V5V to GND	-0.3 to 6V
工作温度(T_A)	-40°C to 85°C
存储温度	-55°C to 155°C
结温(T_J 最大值)	125°C
热阻(SOIC-8 θ_{JA} 热阻)	46°C/W
功耗	$(T_{Jmax}-T_A) / \theta_{JA}$
引脚温度	JEDEC业界标准
焊接温度	J-STD-020
ESD (人体模型)	2KV

表-B 极限参数

注意：超出上述绝对最大额定值可能会导致器件永久性损坏。这只是额定最值，并不能以这些条件或者在任何其它超出本技术规范操作章节中所示规格的条件下，推断器件能否正常工作。长期在绝对最大额定值条件下工作会影响器件的可靠性。

ESD警告



ESD(静电放电)敏感器件。带电器件和电路板可能会在没有察觉的情况下放电。尽管本产品具有专利或专有保护电路，但在遇到高能量ESD时，器件可能会损坏。因此，应当采取适当的ESD防范措施，以避免器件性能下降或功能丧失。

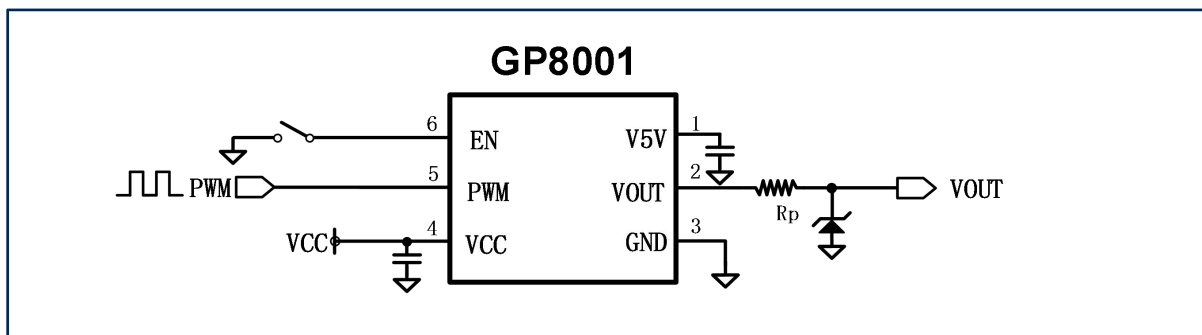




3. 典型应用

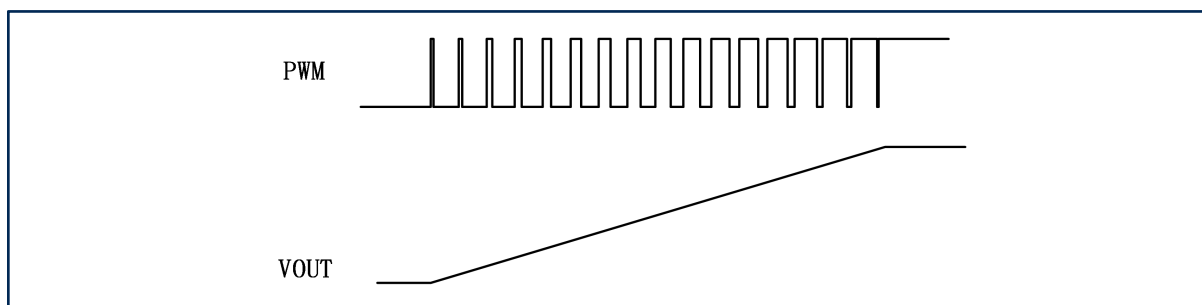
3.1 基本功能 (典型电路)

下图为标准推荐电路，实际使用请根据现场情况及设计指标进行调整优化。



注意:

- 1、V5V为内部稳压LDO输出，端口上必须接大于1uF的电容。
- 2、EN端口默认上拉，上拉电平2.7-5.5V，接地关闭输出。
- 3、VOUT作为板间接口使用时，必须要增加相应防护，来做好反接防护、浪涌保护、强干扰防护。
- 4、输出无需外接电容即可实现稳定。
- 5、输出的Rp电阻的保护电阻，建议使用0805及以上封装进行端口防护，也可以不接。
- 6、如果接电机或变频器控制，需要在基础电路的基础上增加抗干扰电路，π型滤波，共模电感（mH级），两侧电容1uF。
- 7、注意封装参照引脚说明
- 8、TVS选择单向，如SMBJ15A



注意: 该图为PWM和输出之间的关系

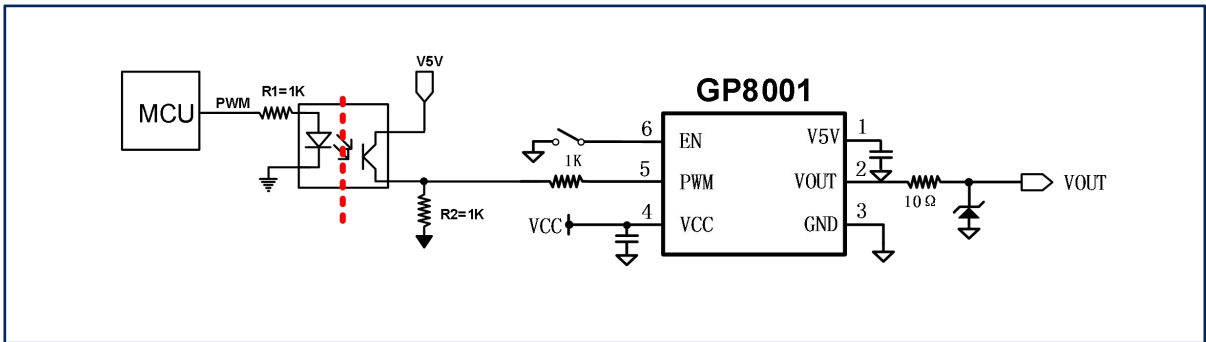
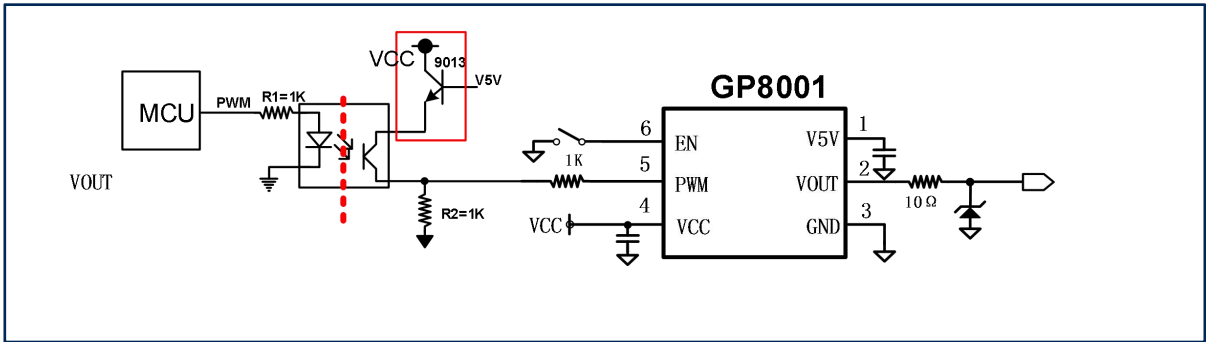




3. 典型应用

3.2 隔离应用

在隔离应用中光耦电源有两种接法：1、V5V为光耦电源；2、V5V经过NPN管9013后作为电源。前者电路简单，后者光耦引入误差小。注意封装参照引脚说明。





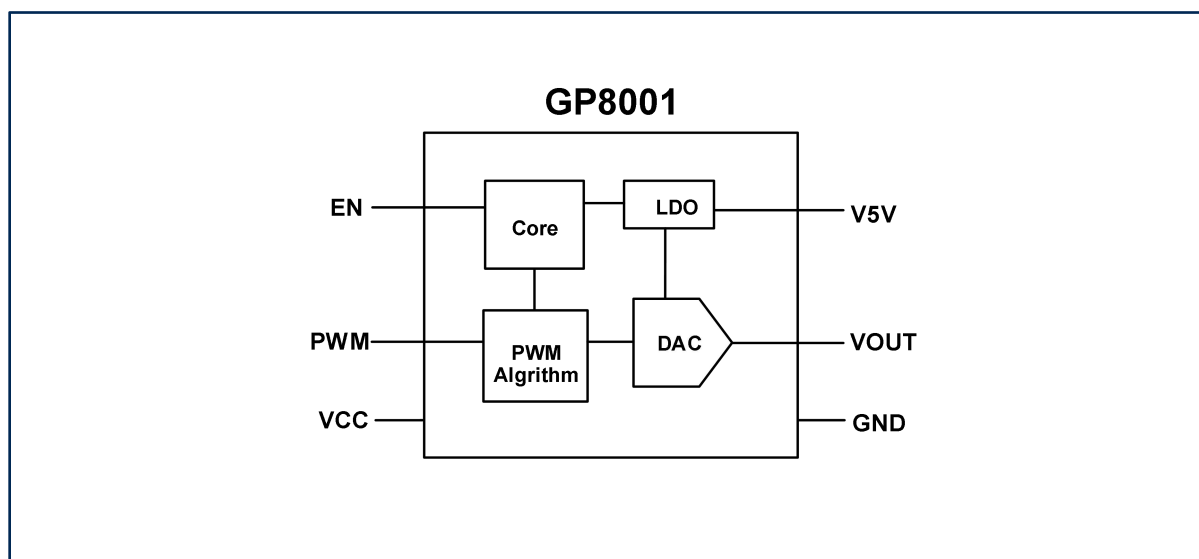
4. 器件功能

GP8001一款高性能PAC芯片（PWM到模拟电压转换器），输入PWM信号的频率可以兼容50Hz到50KHz。输出电压范围为0-10.05V，0-10.05V输出时， $V_{OUT}=10.05V * D_{PWM}$ 。D_{PWM} 为输入信号PWM的占空比。

EN脚悬空正常输出，EN脚接地关闭输出。

GP8001的输出满量程电压精度为±0.2%，输出无需增加电容即可稳定。

当GP8001芯片作为系统的接口芯片使用，需要在V_{OUT}输出脚需要增强防护，来保证芯片的热插拔、静电、反接等保护。





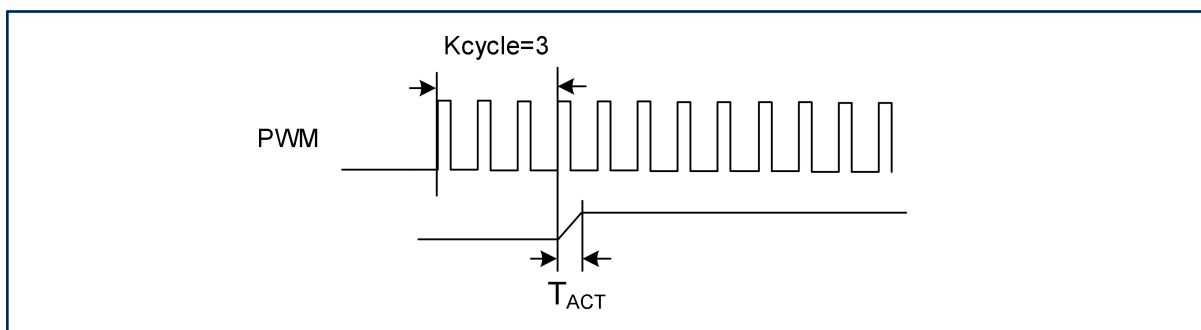
5. 交流特性

5.1 三周期响应特性

符号	描述	最小	默认	最大	单位
f_{pwm}^{*1}	PWM 信号频率	50		50K	Hz
D_{pwm}	PWM 信号的占空比	0		100	%
K_{CYCLE}	PWM识别周期数		3		PWM周期
T_{ACT}^{*2}	输出电压响应时间		100	200	uS

*1: 输入PWM信号的默认频率范围是50Hz-50KHz, 如果输入PWM信号频率超过50KHz, 输出电压精度降低, 如果输入PWM信号频率低于50Hz, 输出电压错误。

*2: 输入PWM被识别后到输出电压稳定的时间。





6. 直流特性

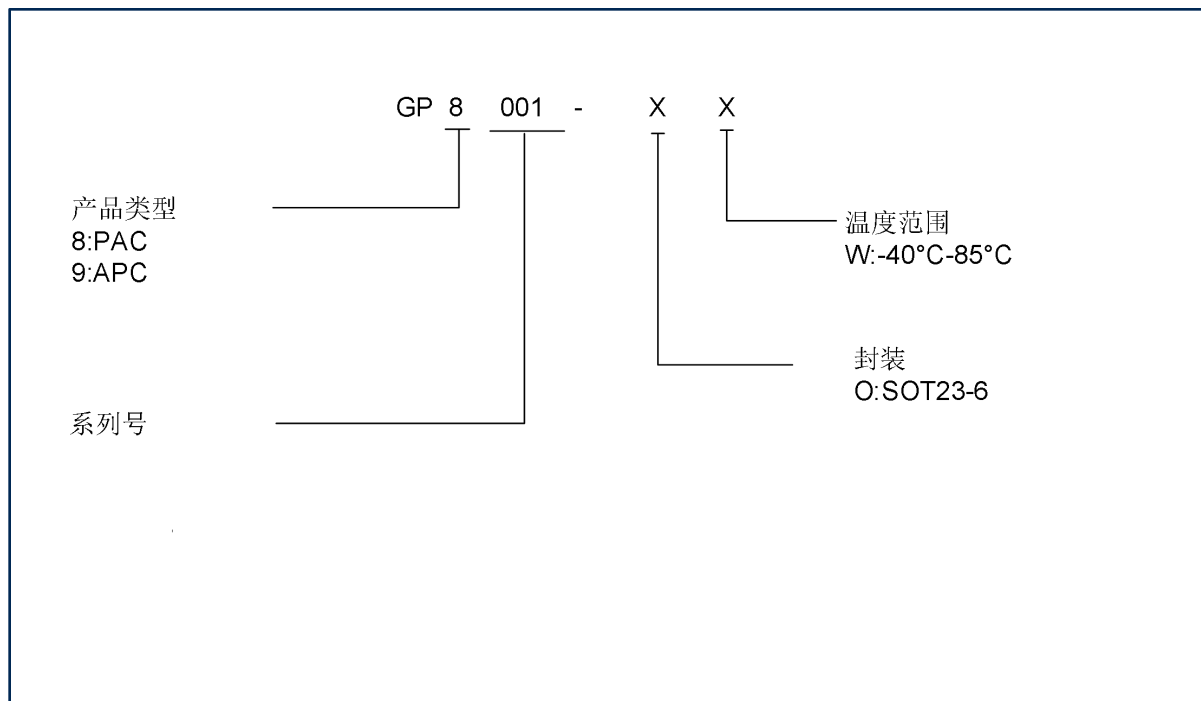
符号	描述	测试条件	最小	典型	最大	单位
V _{CC}	电源电压		11	24	32	V
I _{CC}	电源功耗	V _{CC} @12V 空载		1.2	1.5	mA
V _{OUT}	输出电压		0		10.05	V
ΔV _{OUT}	输出满量程电压误差	与V _{OUT} 输出范围的比例		0.1	0.2	%
I _{OUT} *1	V _{OUT} 输出电流	V _{OUT} =10V V _{CC} @24V			10	mA
TC	温度系数			20		PPM/°C

*1: V_{5V}上外挂负载后可能会轻微影响芯片精度, 可通过外部扩流解决这个问题





7. 订购须知



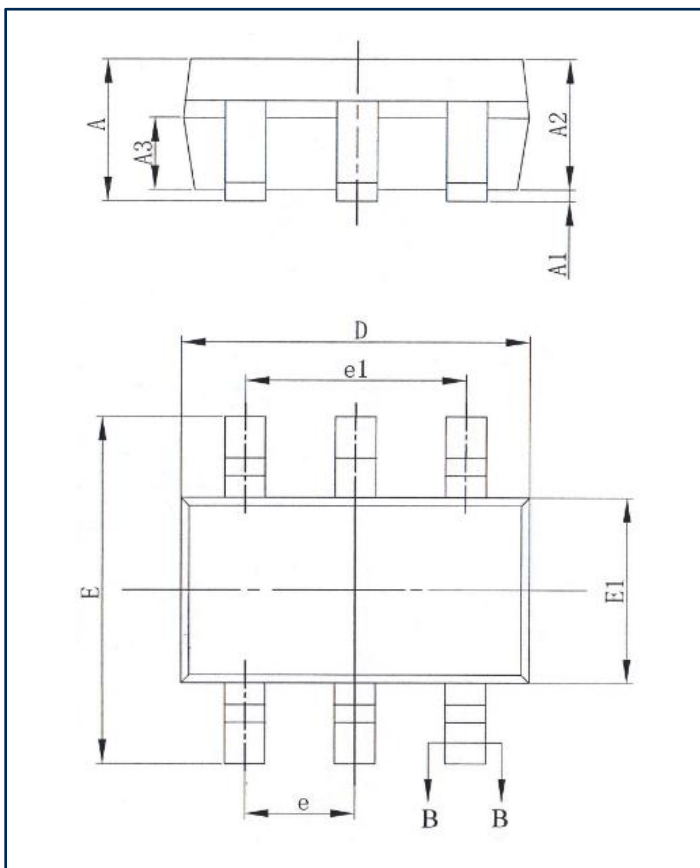
温度系数	封装	MOQ	湿敏等级	工作温度	订购码
20PPM/°C	SOT23-6	3000	MSL3	-40°C-85°C	GP8001-OW





8. 封装信息

SOT23-6



(计量单位: 毫米)

符号	最小值	正常值	最大值
A	-	-	1.25
A1	0.04	-	0.10
A2	1.00	1.10	1.20
A3	0.55	0.65	0.75
b	0.38	-	0.48
b1	0.37	0.40	0.43
c	0.11	-	0.21
c1	0.10	0.13	0.16
D	2.72	2.92	3.12
E	2.60	2.80	3.00
E1	1.40	1.60	1.80
e	0.95 BSC		
e1	1.90 BSC		
L	0.30	-	0.60
Ø	0°	-	8°

注意:

- 此图仅供一般参考。有关合适的尺寸, 公差, 基准等, 请参阅JEDEC图纸

