



特性

- 将I2C信号输入，线性转换成4-20mA/0-20mA的模拟电流输出,内置15BIT DAC
- 输出电流 $I_{OUT} = \text{DATA} / 0x7FFF * 5V * 5 / R_{set}$
- 输入信号范围15Bit，0x0000-0x7FFF
- 具有输出开路报警功能
- 输入I2C信号高电平：2.7V- 5.5V
- 输出电压线性度误差 0.02%
- 电源电压：18V - 40V
- 功耗：<3mA
- 启动时间：<2ms
- 工作温度：-40°C to 85°C；-40°C to 125°C

描述

GP8312是一个I2C信号转模拟信号转换器，即DAC，此芯片可以将15Bit数字量线性转换成4-20mA模拟电流，并且输出电流线性度为0.02%。

应用

- 0/4-20mA变送器
- PLC
- 传感器
- 工业控制

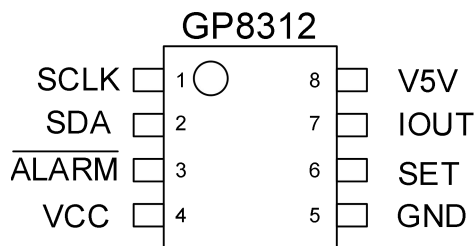




1. 管脚定义

Pin Name	Pin Function
SCLK	I2C协议时钟信号
SDA	I2C协议数据信号
VCC	电源
GND	地
V5V	内部LDO, 5V输出, 必须外接1uF电容。
IOUT	模拟电流输出, 4-20mA/0-20mA 输出口
SET	满幅电流调节, 满幅电流为 $I_{OUT}=5V*5/R_{set}$
Alarm	输出开路报警, 低电平表示输出开路, 开漏输出

表-A 管脚分布



2. 绝对最大额定参数

工业操作温度	-40 °C to 85 °C, -40 °C to 125 °C
储存温度	-50 °C to 125 °C
输入电压	-0.3 V to VCC + 0.3 V
最大电压	40 V
ESD 保护	> 2000 V

* 超过“最大额定值”中列出的参数值可能会造成永久性损坏设备。不保证器件在超出规范中列出的条件下操作。长时间暴露于极端条件下可能影响设备可靠性或功能。





3. 典型应用

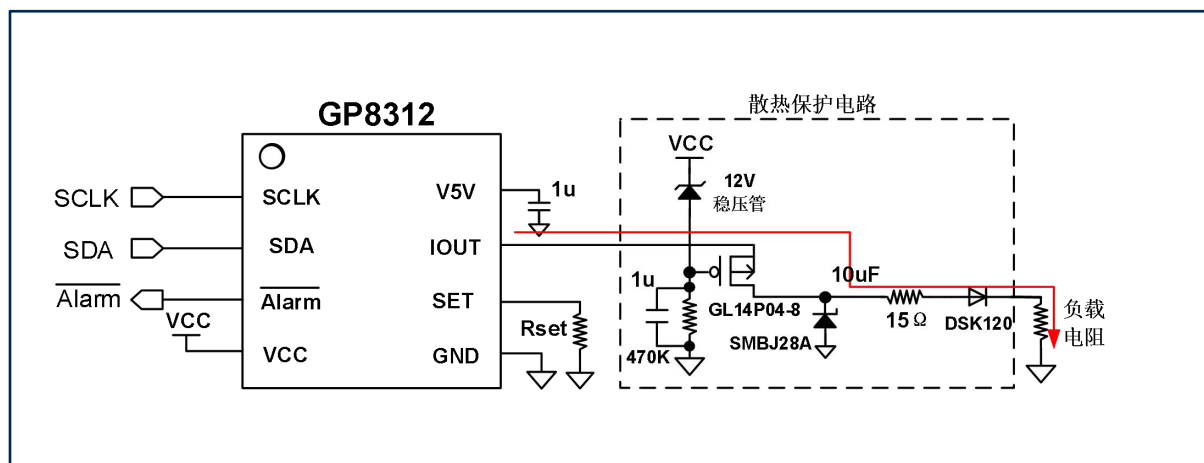
3.1 基本功能:

输出电流 $I_{OUT} = DATA/0x7FFF * 5V * 10/R_{set}$, DATA为I2C输入到芯片的数据。将Rset选择为1K, 则输入数据为0X7FFF的80%输出对应电流为20mA, 输入数据为0X7FFF的16%输出对应电流为4mA, 通过数据的两点校准, 可以准确的得到4-20mA电流, 两点校正后线性度可达到0.02%。

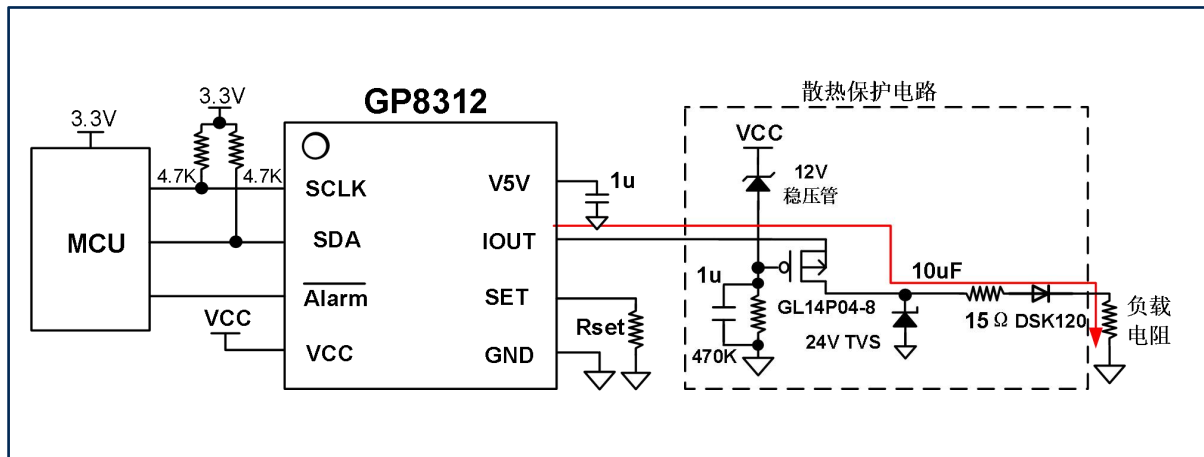
本应用需要加散热保护电路, 如下图中, 输出信号IOUT的电压与VCC的压差被PMOS限制在10V左右, 当输出20mA电流时所消耗的功耗接近0.2W, 可以有效的限制GP8312的耗散功率, 尤其是在负载电阻较小的时候。

系统的散热通过外接PMOS承担推荐使用NCE60P04R或GL14P04。

TVS选择应大于VCC的单向TVS, 如24V供电, 可选择SMBJ28A。输出可以加一个二极管来防止外部电压反灌



MCU与GP8312的连接方式

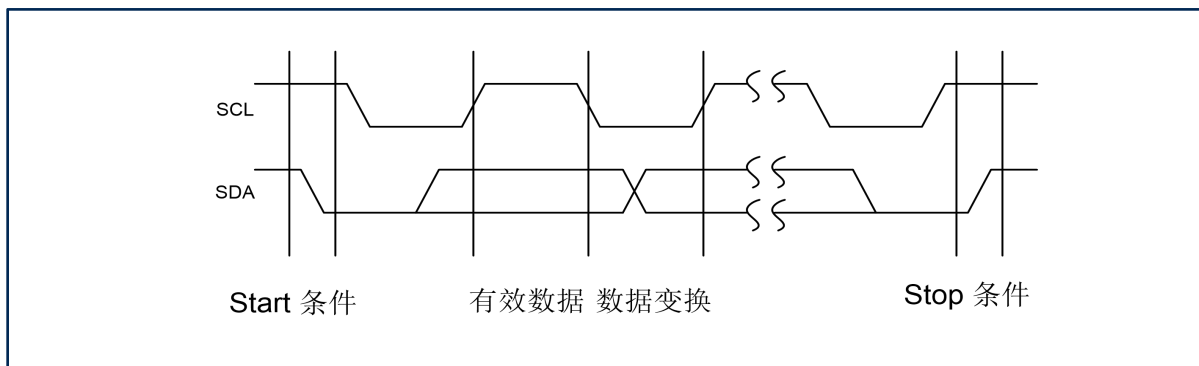




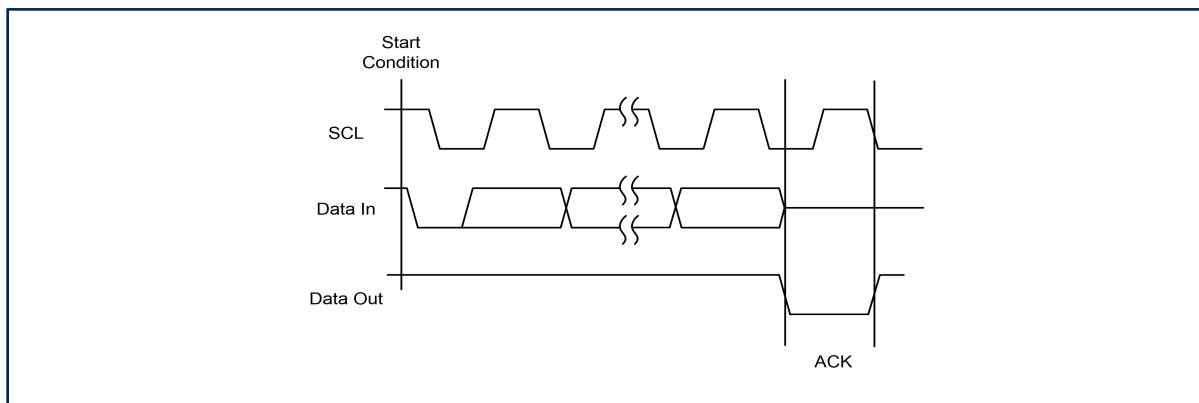
3. 典型应用

3.2 操作方法

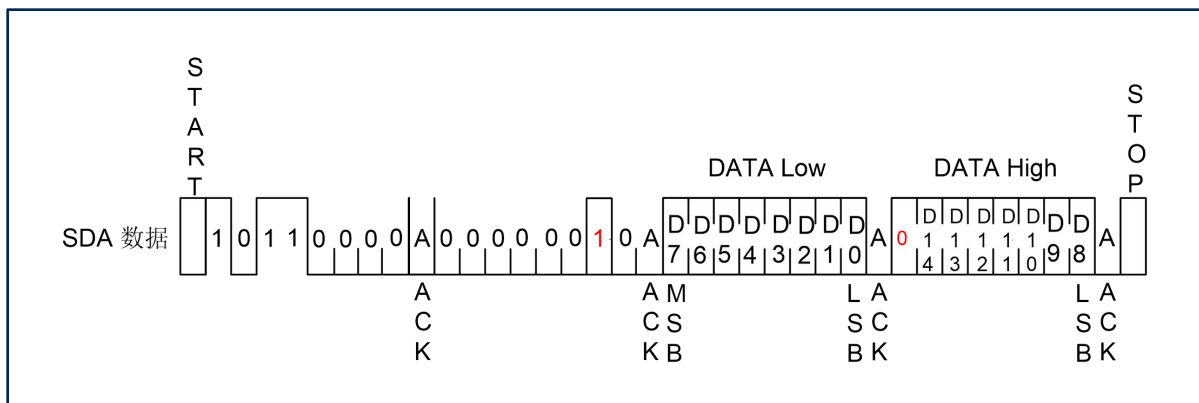
3.2.1 Start、Stop条件、有效数据、数据变换格式



3.2.2 ACK格式



3.2.3 设置下图中红色配置位，将15bit DATA数据分为DATA Low和DATA High写入，DATA Low 为低Byte，DATA High为高Byte。如果 Rset为1KΩ，则输出相对应的电流为： $I_{OUT} = DATA / 0x7FFF * 25mA$ 。

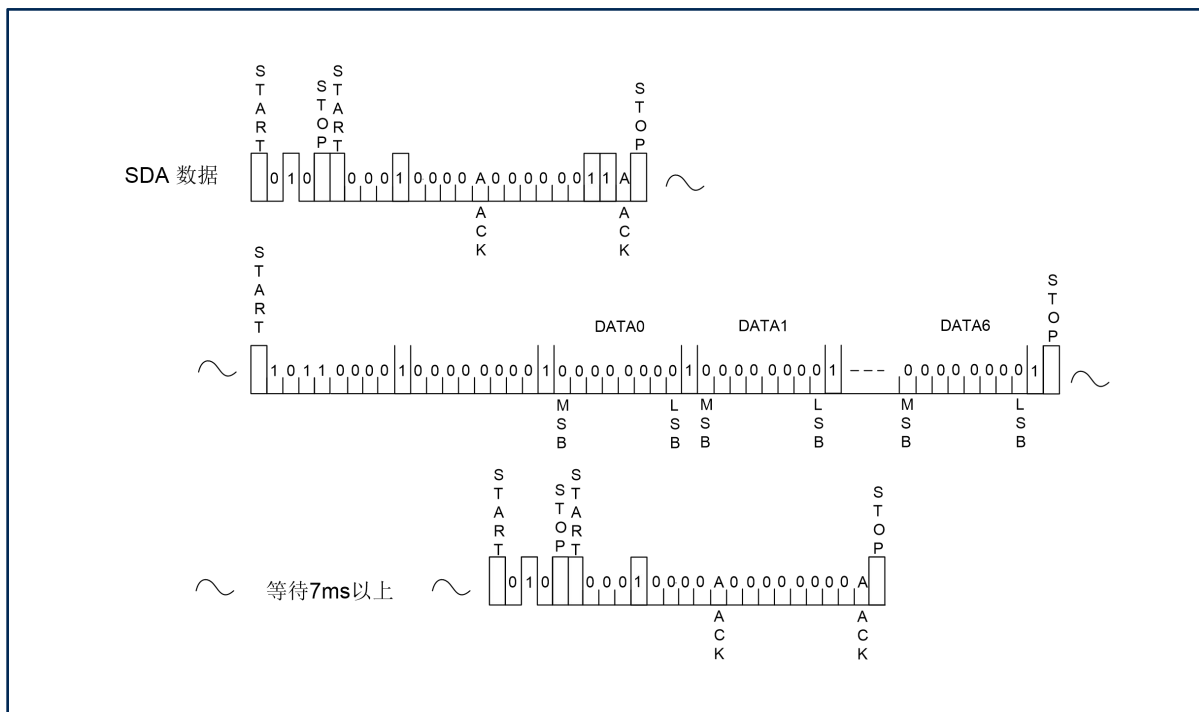




3. 典型应用

3.2 操作方法

3.2.4 GP8312支持将电压数据保存在芯片内，保证掉电启动后依旧能处于相应的电压输出状态。
通过发送下图所示数据，可以实现写入的数据固化到芯片内部。

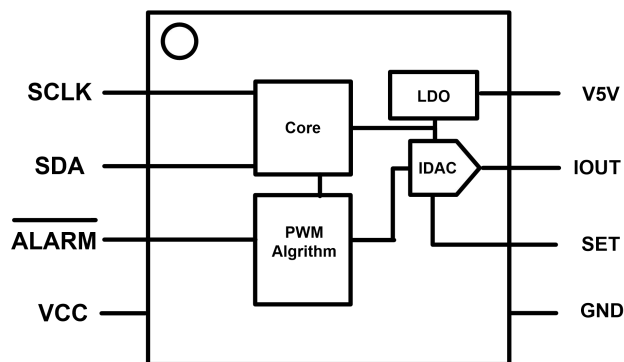




4. 功能说明

GP8312是一款高性能DAC芯片，数字量以I2C协议信号的方式输入到芯片中。通过在SET与GND间接入1K欧姆电阻，并根据需求接入负载电阻，便可以通过IOU T口输出0-25mA电流。电流大小为： $I_{OUT}=25mA*DATA/0x7FFF$

同时芯片的ALARM脚可以对输出开路进行报警，如果ALARM为低输出，则说明输出开路，开漏输出。





5. 交流特性

符号	描述	最小	默认	最大	单位
f_{sclk}	I2C时钟频率			400K	Hz

6. 直流特性

符号	描述	测试条件	最小	默认	最大	单位
VCC *1	电源电压		18	24	40	V
ICC	电源功耗	VCC @24V 空载		2.5	3	mA
IOUT	输出电流		0		25	mA
$\Delta IOUT$ *2	输出电流误差	与IOUT输出范围的比例		0.5		%
Lout	输出电流线性度			0.02		%
Tco	温度系数				50	PPM/°C
R _{Max} *3	最大负载电阻	VCC@24V			700	Ω

*1: 电源电压的选择直接影响输出电流负载能力，一般建议使用24V供电。

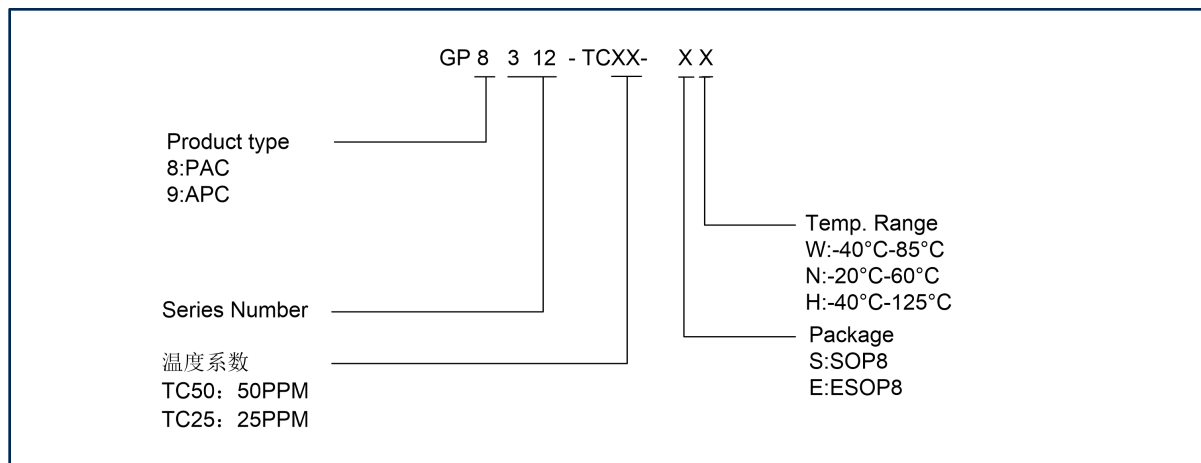
*2: 出厂精度0.5%，需要通过两点校准的方式获取0.02%的输出误差。

*3: 本模块提供50PPM、25PPM两个版本，通过型号选择





7. 订购须知



封装	工作温度	电源	温度系数	订购码
ESOP8	-40°C-85°C	20V-40V	50PPM	GP8312-TC50-EW
ESOP8	-40°C-85°C	20V-40V	25PPM	GP8312-TC25-EW

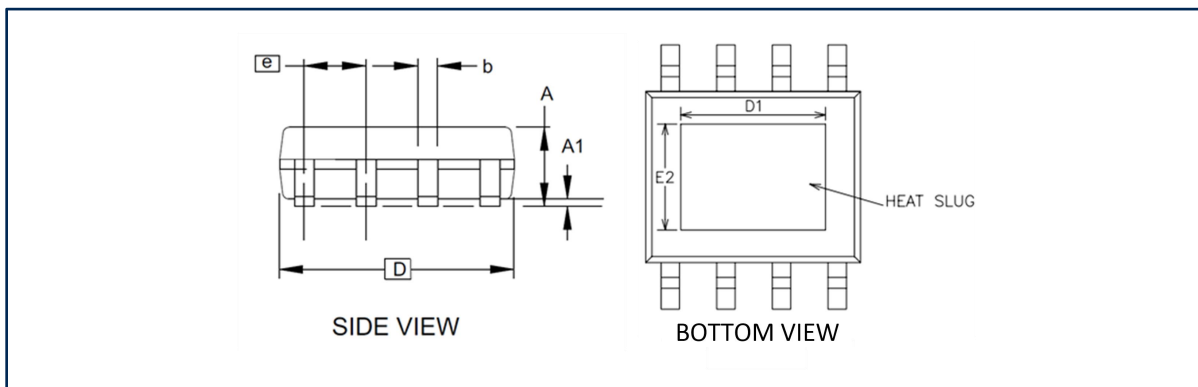
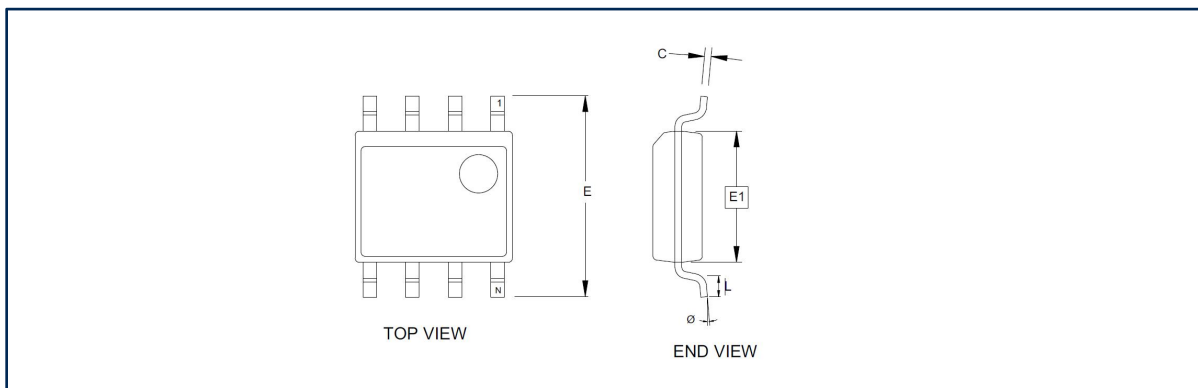
*默认出货均是GP8312-TC25-EW, 需要低温漂版本, 请联系客益微





8. 封装信息

ESOP8



(计量单位: 毫米)

符号	最小值	正常值	最大值
A1	0.10	-	0.25
A	1.35	-	1.75
b	0.31	-	0.51
C	0.17	-	0.25
D	4.80	-	5.05
D1	3.1		3.5
E1	3.81	-	3.99
E2	2.20		2.60
E	5.79	-	6.20
e	1.27 BSC		

注意:

- 此图仅供一般参考。有关合适的尺寸, 公差, 基准等, 请参阅JEDEC图纸MS-012, Heat Slug需接地处理





9. 重要提示

- **10.1** 本产品属于工业应用产品，如果客户应用于车载、航空航天、非民用用途，或者法律不允许等领域，客户端产品所产生的一切风险由客户端承担。另外，不同产品的应用环境及场景完全不同，客益微提供的产品资料及应用电路仅限于实现芯片功能，并不代表客户无需进一步做电路验证，如强干扰、强震动等恶劣环境下，芯片参数可能会因为不同的使用环境有所变化，客户量产前，需针对自己的应用场景做充分的测试实验，客益微可以针对不同的应用场景做技术支持，但是对产品应用或者客户产品设计方面的协助不承担任何责任。
- **10.2** 本产品属于MSL3级别产品，拆带使用后请按照MSL3标准做产品保管，未按照标准保存造成产品失效的，客益微不承担任何责任。
- **10.3** 客益微产品Datasheet保留更新的权利，更新时无法保证同时告知所有客户，客户应用我司产品时请以最新资料为准，使用时请认真阅读产品资料及注意事项，最新资料请查阅客益微官网。客益微官网：www.guestgood.com
- **10.4** 客益微作为新兴的国产半导体公司，一直致力于解决工程师的痛点，提供可靠性高的，性价比高的优质的解决方案，有任何问题或者建议可以联系客益微销售或者技术工程师，希望客益微能为国产芯片的腾飞贡献出自己的微薄之力！

