



## 特性

- GP8401将2路0%-100%占空比的PWM信号输入，线性转换成0-5V或者0-10V的两路模拟电压输出。
- 输入信号范围0%-100%
- 输入PWM信号的频率范围: 50Hz to 50KHz (小于50Hz请联系客益微)
- 输入PWM信号高电平: 2.7V-5.5V
- 输出电压误差: 0.2% typ
- 输出电压线性度误差: 0.1% typ
- 输出短路保护，输出脚与地短路时芯片进入保护模式停止输出。
- 电源电压: 9V - 36V
- 功耗: 2mA typ
- 启动时间: <2ms
- 工作温度: -40°C to 85°C

## 描述

GP8401是一个PWM信号转模拟信号转换器，相当于一个PWM信号输入，模拟信号输出的DAC。此芯片可以将占空比为0%到100%的两路PWM信号线性转换成0-5V或者0-10V的两路模拟电压，并且输出电压精度小于0.2%。

## 应用

- 通用信号转换
- 马达调速、LED调光
- 逆变器、电源
- 工业模拟信号隔离

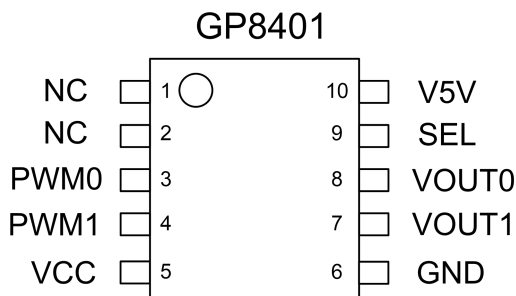




## 1. 管脚定义

管脚名称	管脚功能
PWM0	第一路, 输入PWM信号
PWM1	第二路, 输入PWM信号
VCC	电源
GND	地
V5V	内部LDO, 5V输出, 必须外接大于1uF电容。
NC	浮空
SEL	输出电压VOUT幅度选择, 接地: 0-5V; 接V5V: 0-10V
VOUT0	第一路模拟电压输出, 必须外接一个1uF电容
VOUT1	第二路模拟电压输出, 必须外接一个1uF电容

表-A 管脚分布



## 2. 绝对最大额定参数

工业操作温度	-40 °C to 85 °C
储存温度	-50 °C to 125 °C
输入电压	-0.3 V to VCC + 0.3 V
最大电压	36 V
ESD 保护	> 2000 V

\* 超过“绝对最大额定值”中列出的参数值可能会造成永久性损坏设备。不保证器件在超出规范中列出的条件下操作。长时间暴露于极端条件下可能影响设备可靠性或功能。

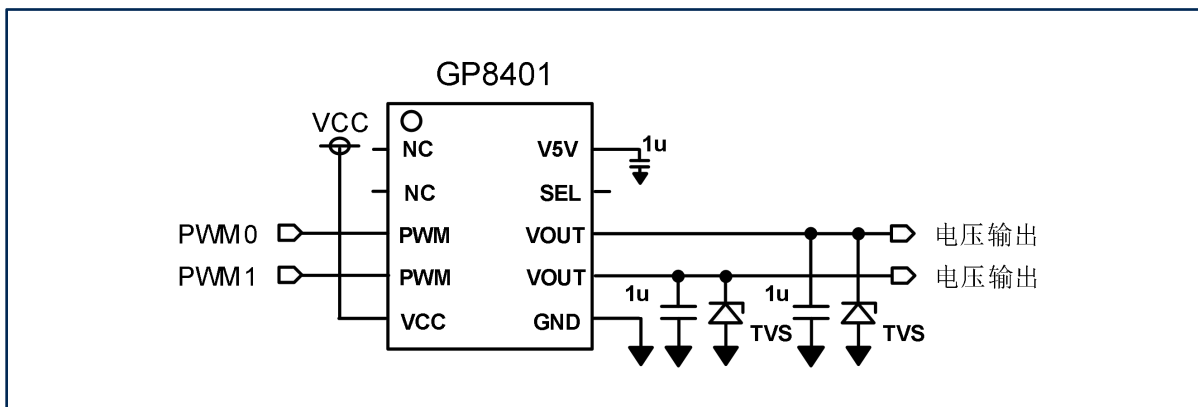




### 3. 典型应用

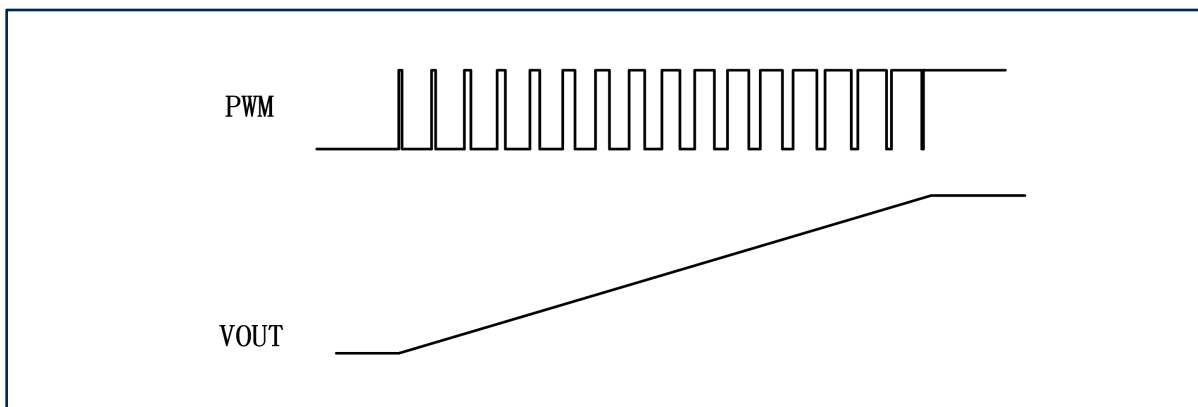
#### 3.1 基本功能 (典型电路)

当芯片在板内电路中使用时可以适当增加电容和TVS对电路进行稳定和保护的。



注意:

- 1、V5V上大于1uF电容为必须
- 2、VOUT作为板级接口使用时, 加12V单向TVS, 反接、浪涌保护。



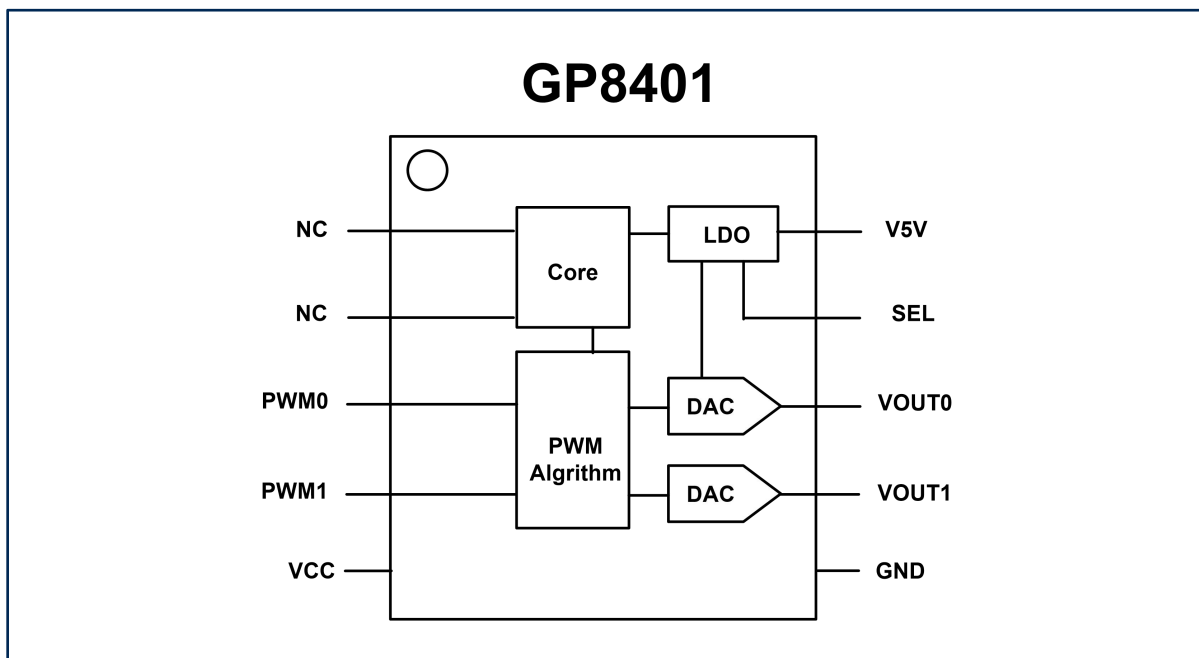


## 4. 器件功能

GP8401是一款高性能双通道PAC芯片（PWM到模拟电压转换器），输入PWM信号的频率可以兼容50Hz到50KHz（小于50Hz请联系客益微）。输出电压范围为0-5V或者0-10V，通过SEL信号选择，当SEL接地时，VOUT输出0-5V，当SEL接V5V时，VOUT输出0-10V。PWM信号的占空比为0%至100%，当选择0-5V输出时， $VOUT=5V * D_{PWM}$ ；当选择0-10V输出时， $VOUT=10V * D_{PWM}$ 。D<sub>PWM</sub> 为输入信号PWM的占空比。

GP8401的默认输出电压精度为0.2%，需要0.1%精度可以咨询客益微。

当GP8401芯片作为系统的接口芯片使用，需要在VOUT输出脚上对地接一个1uF电容和一个12V的单向TVS，保证芯片的热插拔、静电、反接等保护。



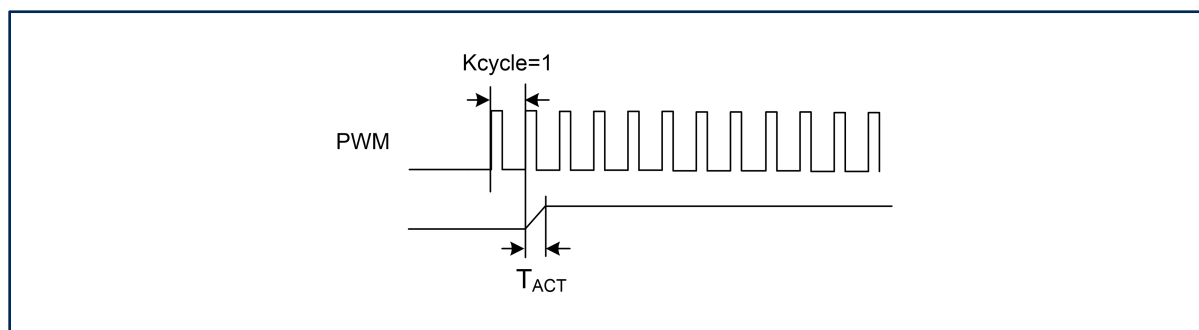


## 5. 交流特性

符号	描述	最小	默认	最大	单位
$f_{pwm}^{*1}$	PWM 信号频率	50		50K	Hz
$D_{pwm}$	PWM 信号的占空比	0		100	%
$K_{CYCLE}$	PWM识别周期数		1		PWM周期
$T_{ACT}^{*2}$	输出电压响应时间		100	200	uS

\*1: 输入PWM信号的默认频率范围是50Hz-50KHz, 如果输入PWM信号频率超过50KHz, 输出电压精度降低, 如果输入PWM信号频率低于50Hz, 输出电压错误。如果需要低于50Hz的情况, 需要请客益微原厂定制参数。

\*2: 输入PWM被识别后到输出电压稳定的时间。



## 6. 直流特性

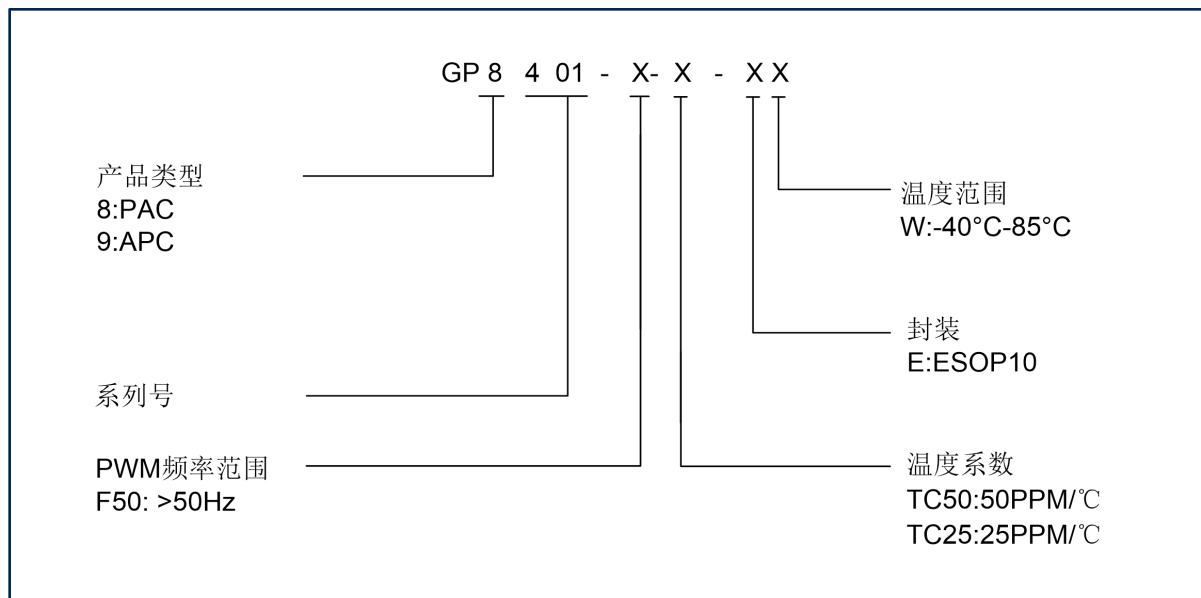
符号	描述	测试条件	最小	典型	最大	单位
VCC	电源电压		9	12	36	V
ICC	电源功耗	VCC @12V 空载		2		mA
VOUT *1	输出电压	SEL接地	0		5	V
		SEL接V5V	0		10	V
$\Delta VOUT$	输出电压误差	与VOUT输出范围的比例		0.2		%
IOUT	VOUT输出电流	VOUT>0.5V VCC@12V			20	mA

\*1: V5V上外挂负载后可能会轻微影响芯片精度。





## 7. 订购须知

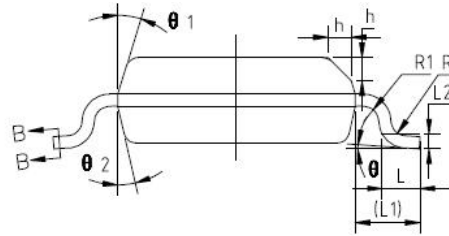
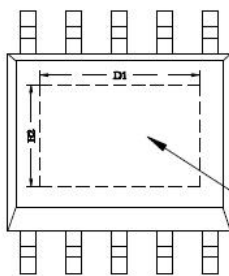
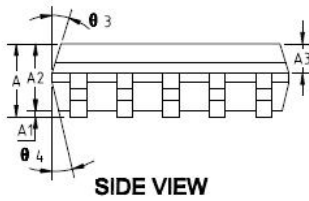
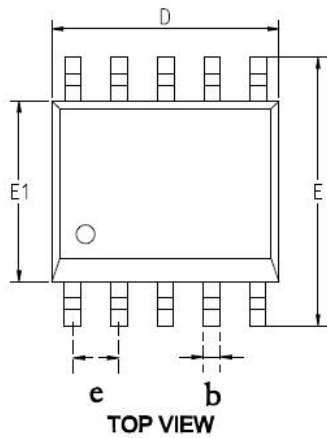


温度系数	精度	封装	工作温度	订购码
50PPM/°C	0.5%	ESOP10	-40°C-85°C	GP8401-TC50-EW





### 8. 封装信息



SYMBOL	MIN	NOM	MAX
A	1.35	1.50	1.65
A1	0.05	0.10	0.15
A2	1.35	1.40	1.50
A3	0.50	0.60	0.7
b	0.31	0.35	0.39
D	4.80	4.90	5.00
D1	3.20	3.30	3.40
e	1.0BSC		
E	5.80	6.00	6.20
E1	3.80	3.90	4.00
E2	2.00	2.10	2.20
L	0.45	0.60	0.80
L1	1.04REF		
L2	0.25BSC		
R	0.07	--	--
R1	0.07	--	--
h	0.30	0.40	0.50
theta	0°	--	8°
theta 1	6°	8°	10°
theta 2	6°	8°	10°
theta 3	5°	7°	9°
theta 4	5°	7°	9°

**NOTES:**  
 1. ALL DIMENSIONS REFER TO JEDEC STANDARD MO-157E  
 2. DIMENSION D DOES NOT INCLUDE MOLD FLASH  
 3. DIMENSION E1 DOES NOT INCLUDE MOLD FLASH  
 4. FLASH OR PROTRUSION SHALL NOT EXCEED 0.25mm PER SIDE.





## 9. 重要提示

- **10.1** 本产品属于工业应用产品，如果客户应用于车载、航空航天、非民用用途，或者法律不允许等领域，客户端产品所产生的一切风险由客户端承担。另外，不同产品的应用环境及场景完全不同，客益微提供的产品资料及应用电路仅限于实现芯片功能，并不代表客户无需进一步做电路验证，如强干扰、强震动等恶劣环境下，芯片参数可能会因为不同的使用环境有所变化，客户量产前，需针对自己的应用场景做充分的测试实验，客益微可以针对不同的应用场景做技术支持，但是对产品应用或者客户产品设计方面的协助不承担任何责任。
- **10.2** 本产品属于MSL3级别产品，拆带使用后请按照MSL3标准做产品保管，未按照标准保存造成产品失效的，客益微不承担任何责任。
- **10.3** 客益微产品Datasheet保留更新的权利，更新时无法保证同时告知所有客户，客户应用我司产品时请以最新资料为准，使用时请认真阅读产品资料及注意事项，最新资料请查阅客益微官网。客益微官网：[www.guestgood.com](http://www.guestgood.com)
- **10.4** 客益微作为新兴的国产半导体公司，一直致力于解决工程师的痛点，提供可靠性高的，性价比高的优质的解决方案，有任何问题或者建议可以联系客益微销售或者技术工程师，希望客益微能为国产芯片的腾飞贡献出自己的微薄之力！

