



特性

- GP8500将0%-100%占空比的PWM信号输入，线性转换成0-2.5V或者0-VCC的模拟电压输出。
- 输入信号范围0%-100%
- 输入PWM信号的频率范围: 50Hz to 50KHz (小于50Hz请联系客益微)
- 输入PWM信号高电平: 2.7V-5.5V
- 输出电压误差: 0.2% typ
- 输出电压线性度误差: 0.1% typ
- 输出短路保护，输出脚与地短路时芯片进入保护模式停止输出。
- 电源电压: 2.7V-5.5V
- 功耗: <2mA
- 启动时间: <2ms
- 工作温度: -40°C to 85°C

描述

GP8500是一个PWM信号转模拟信号转换器，相当于一个PWM信号输入，模拟信号输出的DAC。此芯片可以将占空比为0%到100%的PWM信号线性转换成0-2.5V或者0-VCC的模拟电压，并且输出电压精度小于0.2%。

应用

- 通用信号转换
- 马达调速、LED调光
- 逆变器、电源
- 工业模拟信号隔离

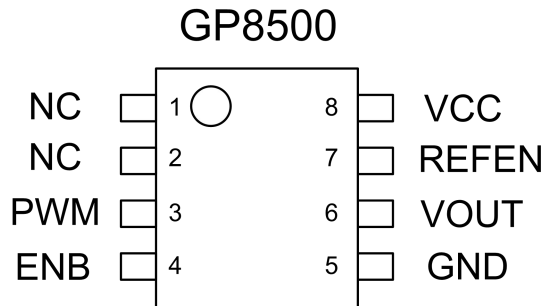




1. 管脚定义

管脚名称	管脚功能
PWM	输入PWM信号
ENB	输出关闭，高有效，默认浮空或接地
GND	地
VOUT	模拟电压输出
REFEN	基准选择，接地；VCC；接VCC：2.5V内部基准
VCC	电源
NC	浮空

表-A 管脚分布



2. 绝对最大额定参数

工业操作温度	-40 °C to 85 °C
储存温度	-50 °C to 125 °C
输入电压	-0.3 V to VCC + 0.3 V
最大电压	5.5 V
ESD 保护	> 2000 V

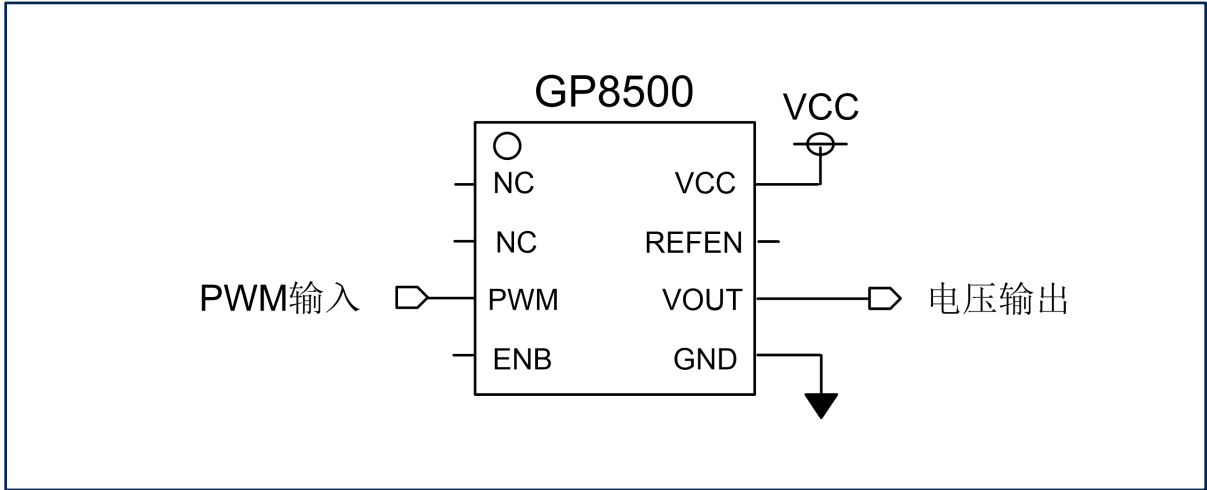
* 超过“绝对最大额定值”中列出的参数值可能会造成永久性损坏设备。不保证器件在超出规范中列出的条件下操作。长时间暴露于极端条件下可能影响设备可靠性或功能。





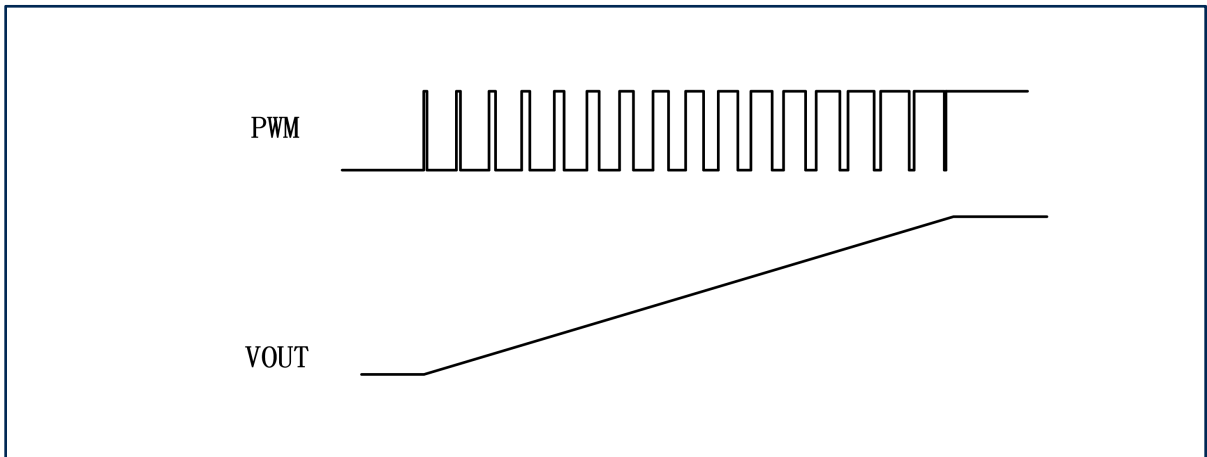
3. 典型应用

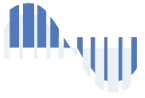
3.1 基本功能 (典型电路)



注意:

- 1、当作为板级接口时，VOUT输出端加上TVS等保护电路。
- 2、输出容性负载能力小于100pF

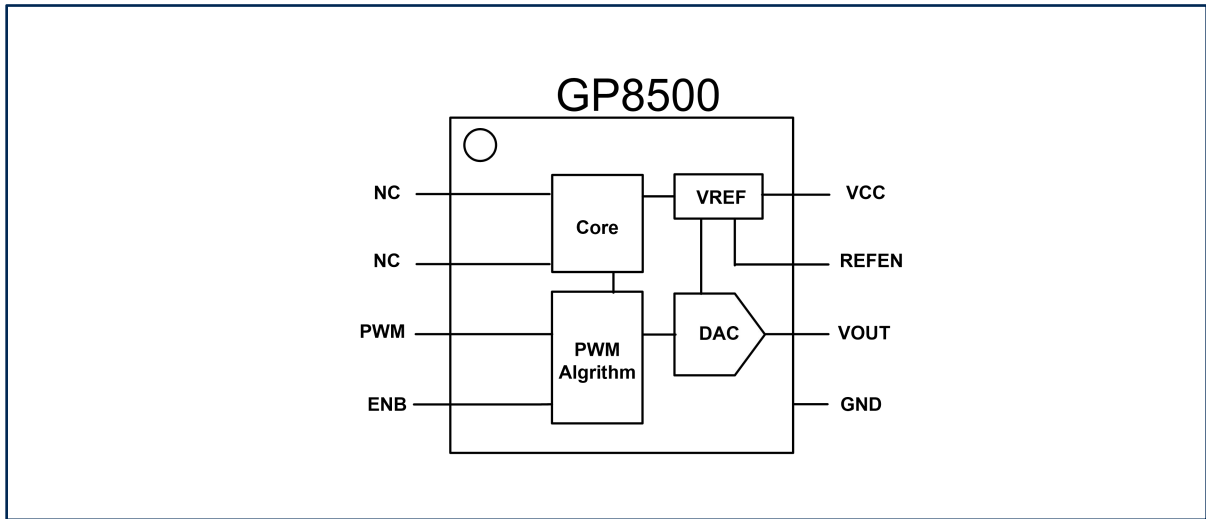




4. 器件功能

GP8500是一款高性能PAC芯片（PWM到模拟电压转换器），输入PWM信号的频率可以兼容50Hz到50KHz（小于50Hz请联系客益微）。输出电压范围为0-2.5V或者0-VCC，通过REFEN信号选择PAC的基准电压，如果REFEN浮空或者接地，则芯片的电源VCC作为基准电压，芯片的输出电压范围为0-VCC；当REFEN接VCC时，则芯片的电源内部2.5V作为基准电压，VOUT输出范围为0-2.5V。PWM信号的占空比为0%至100%，当选择0-VCC输出时， $V_{OUT}=V_{CC} * D_{PWM}$ ；当选择0-2.5V输出时， $V_{OUT}=2.5V * D_{PWM}$ 。D_{PWM} 为输入信号PWM的占空比。

GP8500的输出电压默认精度为0.2%，更高精度请咨询客益微。



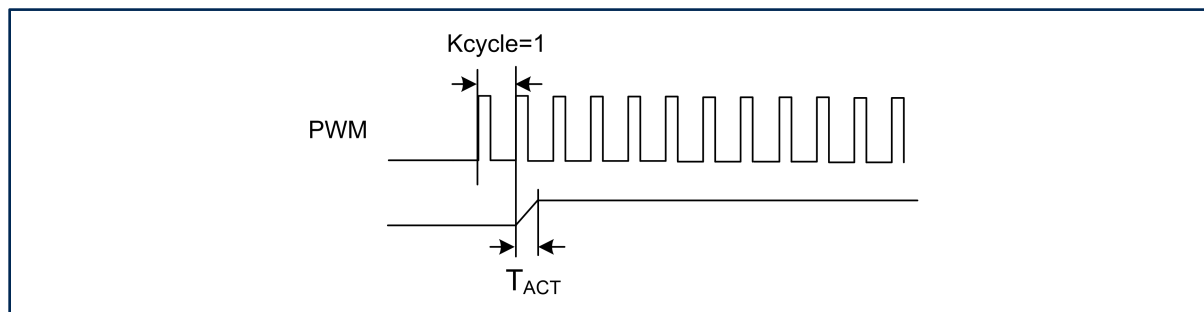


5. 交流特性

符号	描述	最小	默认	最大	单位
f_{pwm}^{*1}	PWM 信号频率	50		50K	Hz
D_{pwm}	PWM 信号的占空比	0		100	%
K_{CYCLE}	PWM识别周期数		1		PWM周期
T_{ACT}^{*2}	输出电压响应时间 输出负载电容=10nF		25		uS

*1: 输入PWM信号的默认频率范围是50Hz-50KHz, 如果输入PWM信号频率超过50KHz, 输出电压精度降低, 如果输入PWM信号频率低于50Hz, 输出电压错误。如果需要低于50Hz的情况, 需要请客益微原厂定制参数。

*2: 输入PWM被识别后到输出电压稳定的时间,输出负载电容会影响稳定时间。



6. 直流特性

符号	描述	测试条件	最小	典型	最大	单位
VCC	电源电压		2.7	5	5.5	V
ICC *1	电源功耗	VCC =5V 空载			2	mA
VOUT	输出电压	REFEN接地或者浮空	0		VCC	V
		REFEN接VCC	0		2.5	V
ΔVOUT	输出电压误差	与VOUT输出范围的比例		0.2		%
Lout	输出线性度			0.1		%
TC *2	温度系数				50	PPM/°C

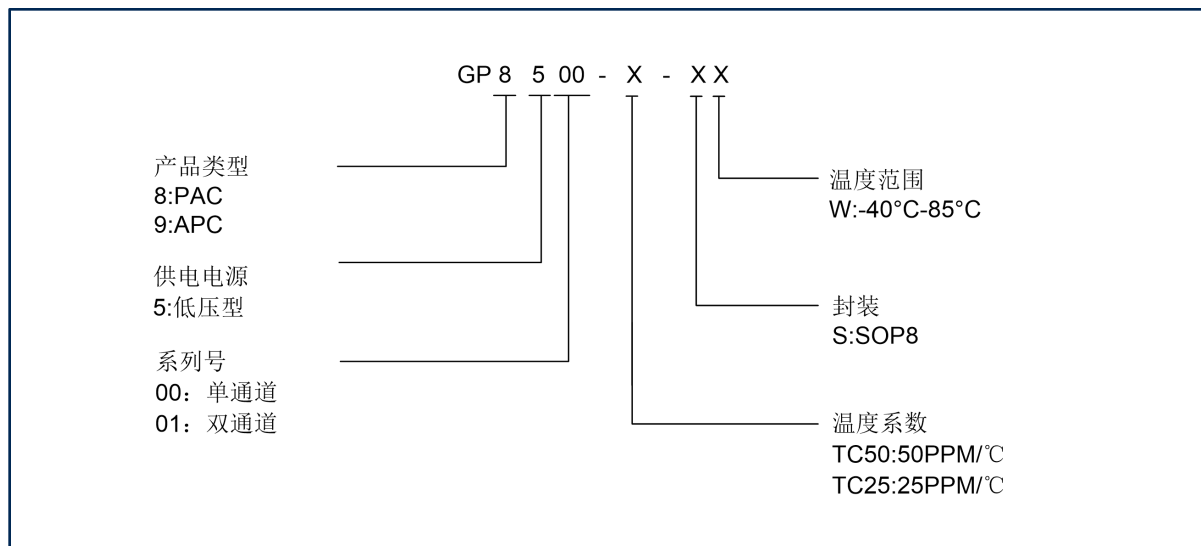
*1: 低功耗版本可以实现工作电流<1mA, 请咨询客益微。

*2: 20ppm温度系数的版本请咨询客益微。





7. 订购须知



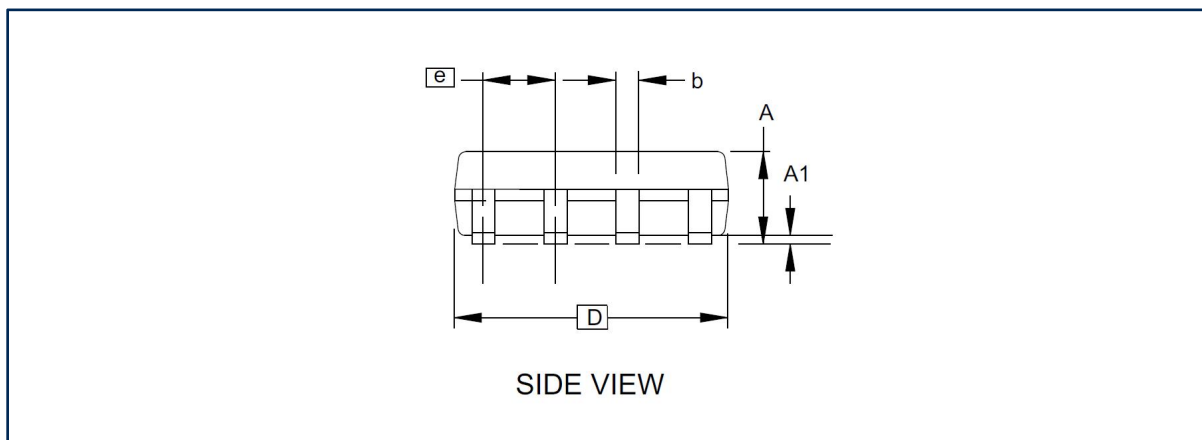
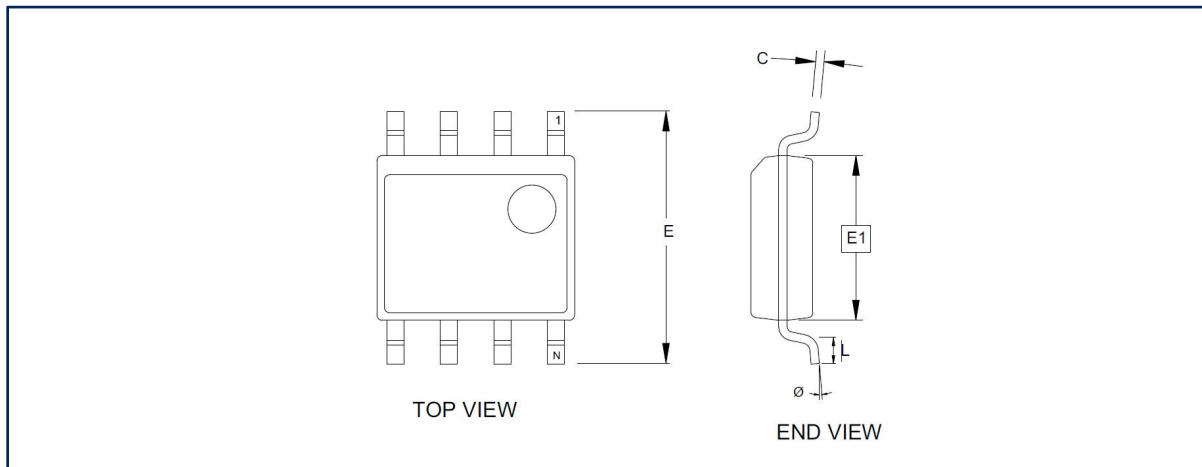
温度系数	封装	工作温度	订购码
50PPM/°C	SOP8	-40°C-85°C	GP8500-TC50-SW





8. 封装信息

SOP8



(计量单位: 毫米)

符号	最小值	正常值	最大值
A1	0.10	-	0.25
A	1.35	-	1.75
b	0.31	-	0.51
C	0.17	-	0.25
D	4.80	-	5.05
E1	3.81	-	3.99
E	5.79	-	6.20
e	1.27 BSC		
L	0.40	-	1.27
Ø	0°	-	8°

注意:

- 此图仅供一般参考。有关合适的尺寸, 公差, 基准等, 请参阅JEDEC图纸MS-012





9. 重要提示

- **10.1** 本产品属于工业应用产品，如果客户应用于车载、航空航天、非民用用途，或者法律不允许等领域，客户端产品所产生的一切风险由客户端承担。另外，不同产品的应用环境及场景完全不同，客益微提供的产品资料及应用电路仅限于实现芯片功能，并不代表客户无需进一步做电路验证，如强干扰、强震动等恶劣环境下，芯片参数可能会因为不同的使用环境有所变化，客户量产前，需针对自己的应用场景做充分的测试实验，客益微可以针对不同的应用场景做技术支持，但是对产品应用或者客户产品设计方面的协助不承担任何责任。
- **10.2** 本产品属于MSL3级别产品，拆带使用后请按照MSL3标准做产品保管，未按照标准保存造成产品失效的，客益微不承担任何责任。
- **10.3** 客益微产品Datasheet保留更新的权利，更新时无法保证同时告知所有客户，客户应用我司产品时请以最新资料为准，使用时请认真阅读产品资料及注意事项，最新资料请查阅客益微官网。客益微官网：www.guestgood.com
- **10.4** 客益微作为新兴的国产半导体公司，一直致力于解决工程师的痛点，提供可靠性高的，性价比高的优质的解决方案，有任何问题或者建议可以联系客益微销售或者技术工程师，希望客益微能为国产芯片的腾飞贡献出自己的微薄之力！

