

特性

- 16bit分辨率和单调性
- I2C输入信号范围: 0x0000-0xFFFF
- I2C时钟: 400KHz
- PWM输入信号范围: 0%-100% (默认PWM功能输入, 可使用I2C关闭PWM功能改变为I2C输入)
- PWM接收频率: 50Hz-50KHz
- 电压/电流输出可共用一个端口输出
- 电流版本支持三线制: 0-20mA (量程由Rset设置), 4-20mA (截取使用)
- 电压输出: 0-5V/0-10V以及1.2倍超量程输出0-6V/0-12V
- PWM输入时支持0-6V/0-12V/0-20mA (由Rset决定) /4-20mA (截取使用) 四种输出
- 内部LDO输出: 4.8V (为内部基准电压, 对外使用建议使用扩流方式使用)
- 输入I2C信号高电平: 2.7-5.5V
- 输入PWM、MSEL、RSEL信号高电平: 2.7-5.5V
- 输出误差: $\pm 0.3\%$ 满量程FSR
- 内部基准温度系数: 20ppm/ $^{\circ}\text{C}$ typ
- 内置过温保护、过流保护
- 输出电压/电流线性度误差: 0.1% typ (两点校正后)
- 电源电压: 8V - 28V (0-5V/0-6V最小供电电压8V, 0-10V输出最小供电电压11V, 推荐12V供电; 0-12V建议15V供电)
- GP8600A为PWM/I2C双接口输入, 只有A1可做地址位; GP8600B为I2C输入, A0/A1/A2可用
- 输出20mA条件下的阻性负载能力: 250 Ω @8V, 450 Ω @12V, 750 Ω @18V, 1050 Ω @24V
- 封装: ESOP10 (建议增大散热面积, 高温高电压使用注意散热处理)
- 功耗: <2mA
- 启动时间: <1ms
- 工作温度: -40 $^{\circ}\text{C}$ to 85 $^{\circ}\text{C}$

描述

GP8600是一个数模转换器, 数字接口为I2C和PWM双端口, 输出为多合一接口, 三线制0/4-20mA, 三线制电压0-5V/0-10V/0-6V/0-12V。PWM输入时支持0-6V/0-12V/0-20mA (由Rset决定) /4-20mA (截取使用)。初始输出模拟量误差小于0.3%, 两点校准输出电压/电流线性度误差小于0.1%。主要针对成本要求敏感的传感器、仪器仪表和工控用户开发, 单端口输出电压电流, 满足用户的多样化输出需求。

应用

- 0/4-20mA变送器
- PLC
- 传感器
- 工业控制
- 变频器

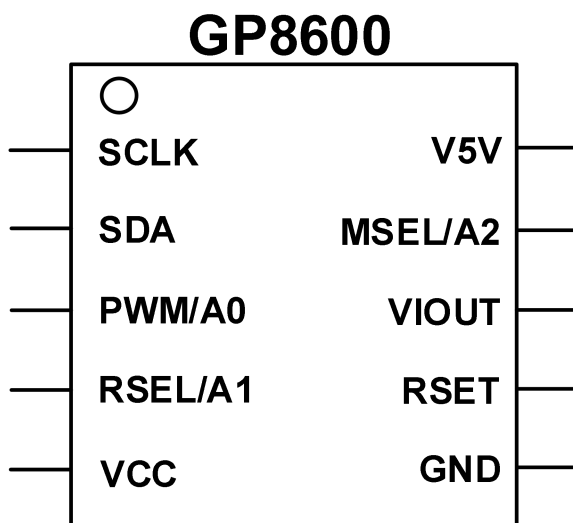




1. 管脚定义

管脚名称	管脚功能
1-SCLK	I2C接口时钟信号，需上拉到MCU的VCC，电平2.7-5.5V
2-SDA	I2C接口数据信号，需上拉到MCU的VCC，电平2.7-5.5V
3-PWM/A0	PWM输入，电平2.7-5.5V；I2C模式下，该引脚为地址脚A0
4-RSEL/A1	RSEL为模式选择；I2C模式下，该引脚为地址脚A1
5-VCC	供电电源引脚
6-GND	地
7-RSET	电流设置电阻端口，设置电流输出RANGE
8-VIOOUT	电压电流输出端口
9-MSEL/A2	MSEL为模式选择；I2C模式下，该引脚为地址脚A2
10-V5V	内部基准输出，4.8V@5mA max，切勿灌电流，加1uF电容在外面
EP	芯片底部焊盘，需要接地散热

表-A 管脚分布



管脚名称	管脚功能
MSEL	MSEL为高电平选择电流输出模式，为低电平选择电压输出模式
RSEL	电流模式下：输出0-20mA（由SET电阻决定），默认下拉 电压模式下：高电平输出0-12V，低电平输出0-6V，默认下拉

表-B MSEL/RSEL详解





2. 极限参数

参数名称	极限参数
SCLK to GND	-0.3 to 6V
SDA to GND	-0.3 to 6V
PWM to GND	-0.3 to 6V
MSEL/RSEL to GND	-0.3 to 6V
VCC to GND	-0.3 to 40V
RSET to GND	-0.3 to 6V
VIOUT to GND	-0.3 to 40V
工作温度(T_A)	-40°C to 85°C
存储温度	-55°C to 155°C
结温(T_J 最大值)	125°C
热阻(ESOIC-10 θ_{JA} 热阻)	42°C/W
功耗	$(T_{Jmax}-T_A) / \theta_{JA}$
引脚温度	JEDEC业界标准
焊接温度	J-STD-020
ESD (人体模型)	2KV

表-C 极限参数

注意：超出上述绝对最大额定值可能会导致器件永久性损坏。这只是额定最值，并不能以这些条件或者在任何其它超出本技术规范操作章节中所示规格的条件下，推断器件能否正常工作。长期在绝对最大额定值条件下工作会影响器件的可靠性。

ESD警告



ESD(静电放电)敏感器件。带电器件和电路板可能会在没有察觉的情况下放电。尽管本产品具有专利或专有保护电路，但在遇到高能量ESD时，器件可能会损坏。因此，应当采取适当的ESD防范措施，以避免器件性能下降或功能丧失。





3. 功能描述

3.1 基本功能

➤ 三线制0/4-20mA、电压输出：

- GP8600输入为I2C、PWM双接口，默认PWM功能使用，PWM功能可以通过I2C指令关闭（写入相应的功能），切换到I2C功能。切换到I2C时除了要输入1byte的指令，还需要将2byte的3byte置零，具体操作例如输出0-10V，地址为000，需要写入指令为0xB0 0x01 0x08 0x00 0x00
- GP8600使用I2C模式时，A0/A2需要浮空或下拉，A1可作为地址位
- GP8600在PWM模式下切换电压/电流输出，需要先将PWM值设置到50%以下，建议直接拉低。在I2C模式下改变输出量程及类型，需要将2byte和3byte的数据位的数据归零。具体操作例如从0-5V输出，转为输出0-10V，地址为000，需要写入指令为0xB0 0x02 0x00 0x00，然后再写0xB0 0x01 0x08。
- GP8600B为I2C模式，A0/A1/A2均可使用，可多地址使用
- GP8600B在I2C模式下改变输出量程及类型，需要将2byte和3byte的数据位的数据归零。具体操作例如从0-5V输出，转为输出0-10V，地址为000，需要写入指令为0xB0 0x02 0x00 0x00，然后再写0xB0 0x01 0x08
- SCLK、SDA、PWM、MSEL和RSEL (A0/A1/A2) 识别电平为2.7-5.5V
- 使用PWM功能时，输出类型由MSEL、RSEL选择
- PWM输入时，可以通过SEL进行输出选择
 - MSEL为高电平时选择电流输出模式，低电平时选择电压输出模式
 - 在电流输出模式下，RSEL为低电平时输出0-20mA（由RSEL决定），RSEL端口默认下拉
 - 在电压模式下，RSEL为高电平输出0-12V，低电平输出0-6V
 - 电流信号和电压信号直接从VIOUT输出

• 当I2C输入模式：

- 输出0-20mA电流模式： $I_{out} = (2.4V/R_{set}) * 10 * (DATA/0xFFFF)$ DATA为通过I2C写入芯片的数据
- 输出0-5V电压模式： $V_{out} = 5V * DATA/0xFFFF$ DATA为通过I2C写入芯片的数据
- 输出0-10V电压模式： $V_{out} = 10V * DATA/0xFFFF$ DATA为通过I2C写入芯片的数据
- 输出0-6V电压模式： $V_{out} = 6V * DATA/0xFFFF$ DATA为通过I2C写入芯片的数据
- 输出0-12V电压模式： $V_{out} = 12V * DATA/0xFFFF$ DATA为通过I2C写入芯片的数据

当PWM输入模式：

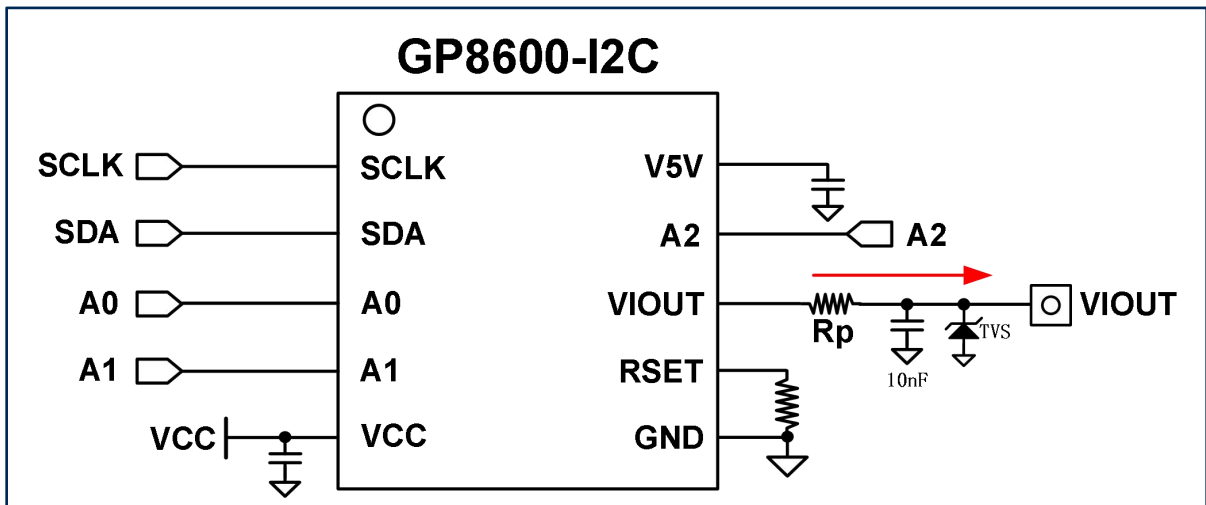
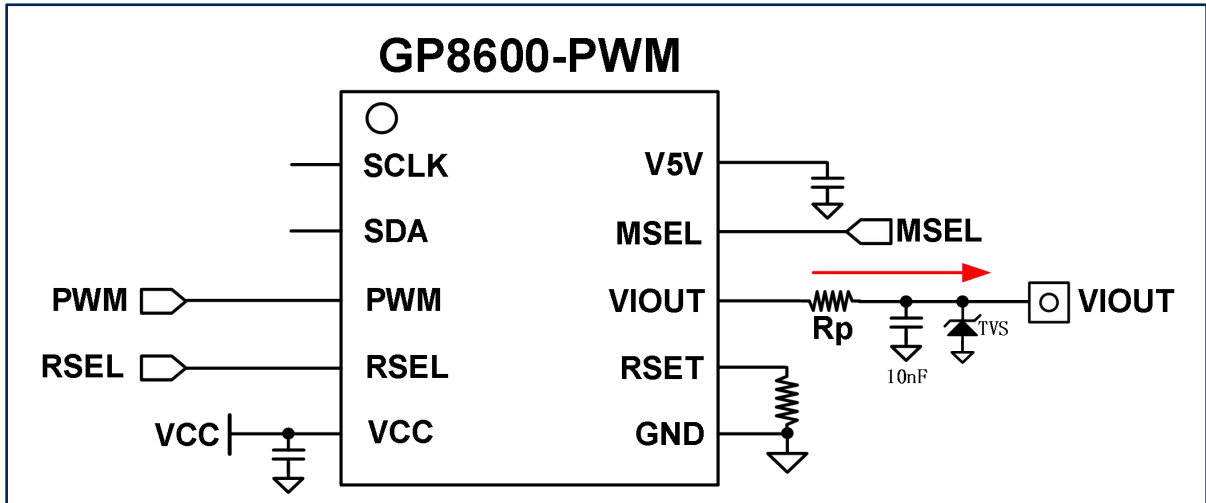
- 输出0-20mA电流： $I_{out} = (2.4V/R_{set}) * 10 * Duty$ Duty为PWM的占空比
- 输出0-6V电压模式： $V_{out} = 6V * Duty$ Duty为PWM的占空比
- 输出0-12V电压模式： $V_{out} = 12V * Duty$ Duty为PWM的占空比
- 通过MSEL和RSEL来配置三线制电压、电流输出
- RSET为设置电流输出量程， $I_{out} = (2.4V/R_{set}) * 10 * Duty$
- V5V为内部基准电压输出，电压为4.8V，外接1uF/16V瓷片电容，切勿灌入电压，此引脚最大输出电流5mA，请勿过流使用，如果给隔离器使用，建议加NPN三极管扩流（例如9013），基极接V5V，集电极接VCC，发射级接隔离器的供电脚。
- 由于芯片本体承担散热，建议适当配置工作电压，加大散热面积以及规划合理的散热系统





3.2. 功能描述

3.2 基本电路功能



■ 注意

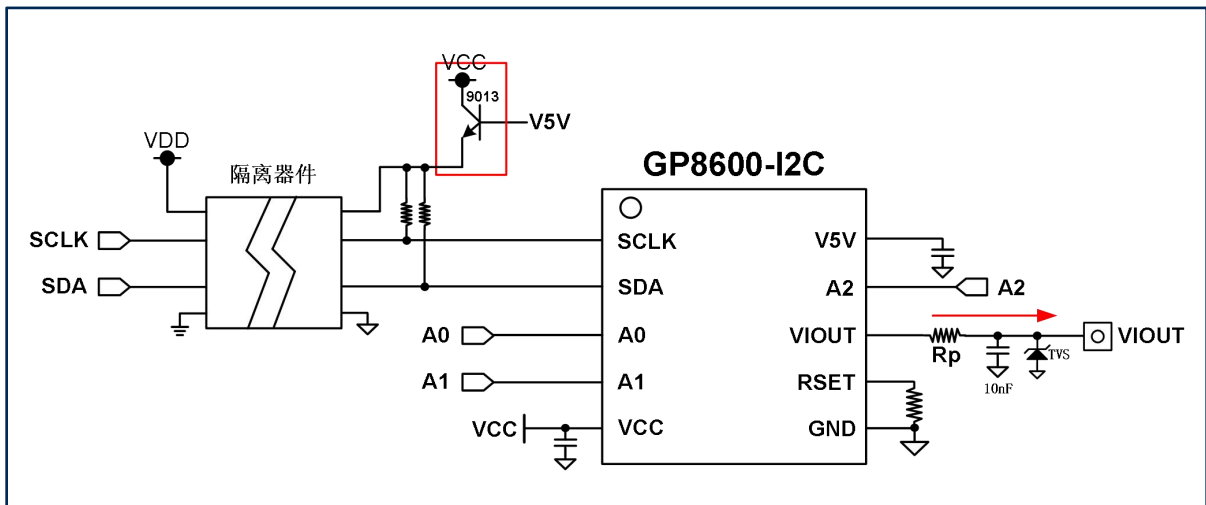
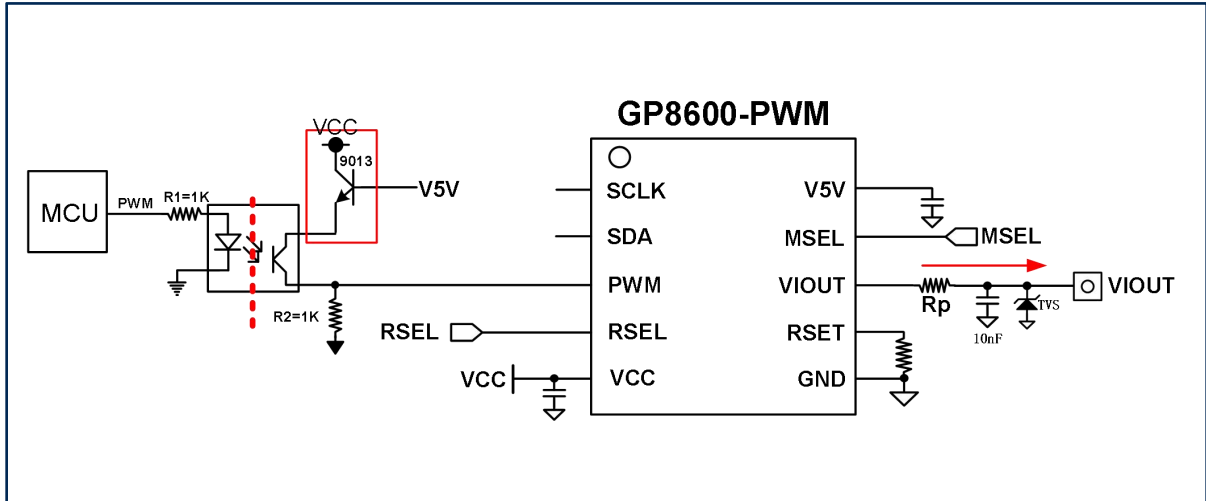
- 用户可以在输出端接保护性器件，例如ESD二极管、TVS管、放电管等。
- I2C上拉电阻建议选择1.5-5K，支持2.7-5.5V电平通信。
- MSEL和RSEL高电平支持2.7-5.5V，可以单独配置，也可以和MCU相连自动配置。
- RSET电阻一般使用高精度低温漂电阻，推荐0603封装。
- TVS选择大于VCC，如24V供电可以选择SMBJ28A。
- ESD增强部分，可以选择SR70类似的ESD防护二极管。
- Rp一般选择10ohm，4KV以上浪涌防护，建议使用1206封装，最小0805封装。
- 输出的10nF需要选择50V以上耐压，
- 芯片底部焊盘接地处理，加大散热面积。





3. 功能描述

3.3 隔离功能描述



■ 注意

- 用户可以在输出端接保护性器件，例如ESD二极管、TVS管、放电管等。
- I2C上拉电阻建议选择1.5-5K，支持2.7-5.5V电平通信。
- MSEL和RSEL高电平支持2.7-5.5V，可以单独配置，也可以和MCU相连自动配置。
- RSET电阻一般使用高精度低温漂电阻，推荐0603封装。
- TVS选择大于VCC，如24V供电可以选择SMBJ28A。
- NPN三极管选择9013即可。
- ESD增强部分，可以选择SR70类似的ESD防护二极管。
- Rp一般选择10ohm，4KV以上浪涌防护，建议使用1206封装，最小0805封装。
- 输出的10nF需要选择50V以上耐压，
- 芯片底部焊盘接地处理，加大散热面积。

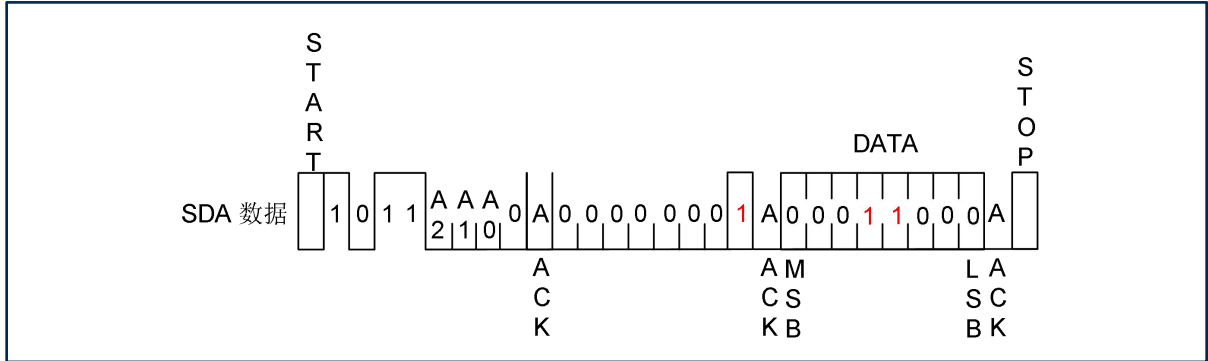




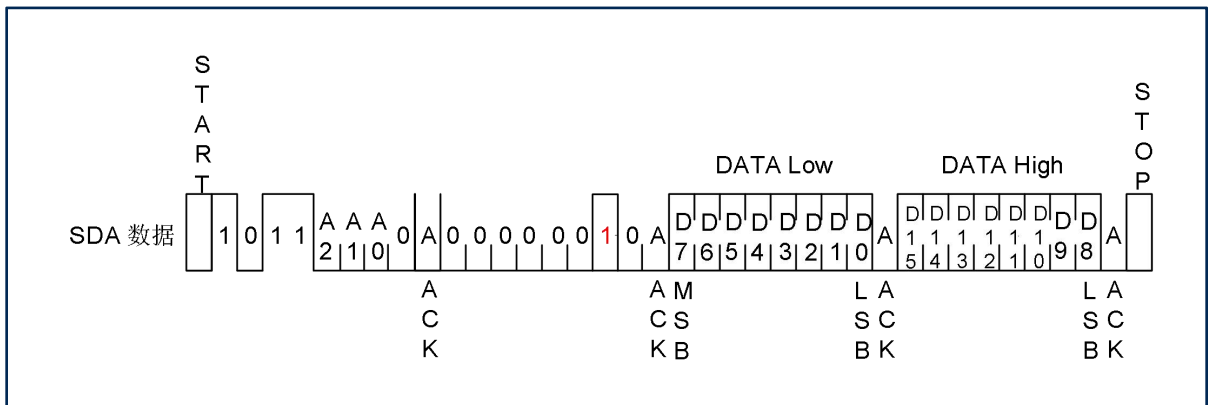
5. I2C操作时序

5.1 基本操作方法

4.1.7 设置电压0-12V输出模式，需要向寄存器1byte写0x18。



5.1.C 将16bitDAC数据写入2byte和3byte，配合之前选定的输出类型来输出相应的电压或电流值。





5. 交流特性

符号	描述	最小	默认	最大	单位
f_{pwm}	PWM 信号频率	50		5K	Hz
D_{pwm}	PWM 信号的占空比	0		100	%
f_{sclk}	I2C时钟频率			400K	Hz

6. 直流特性

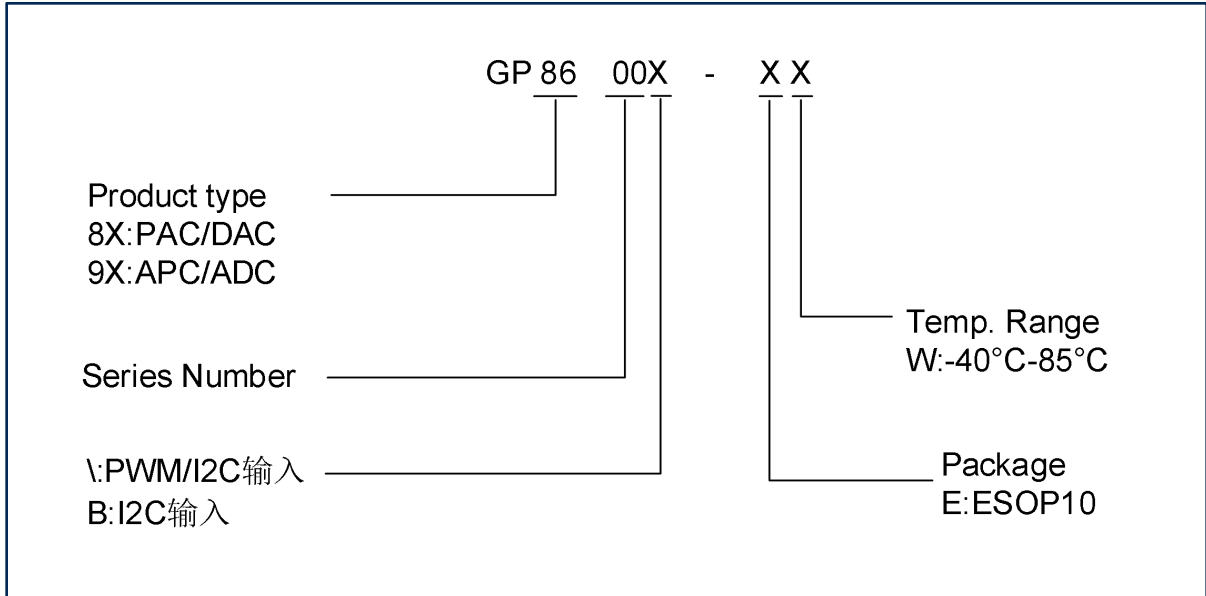
符号	描述	测试条件	最小	典型	最大	单位
VCC (单电源)	电源电压		8	24	28	V
ICC	电源功耗	VCC @24V 空载		1.5	2	mA
IOUT	输出电流	Rset=1K	0		24	mA
		Rset=1.2K	0		20	mA
VOUT	输出电压		0		6	V
			0		12	V
ΔI_{OUT}	输出电流误差	与IOUT输出范围的比例			0.3	%
ΔV_{OUT}	输出电压误差	与VOUT输出范围的比例			0.3	%
L	输出线性度	IOUT和VOUT		0.2		%
Tco	内部基准温度系数			20		PPM/°C
Rmax	最大负载电阻	VCC=24V@20mA			900	Ω
I _{max}	电压模式下最大输出电流	VOUT			5	mA

注：根据客户实际使用场景不同，测试方法存在差异，手册仅供参考，具体应用需要结合实景，如有测试问题请联系原厂。





7. 订购须知

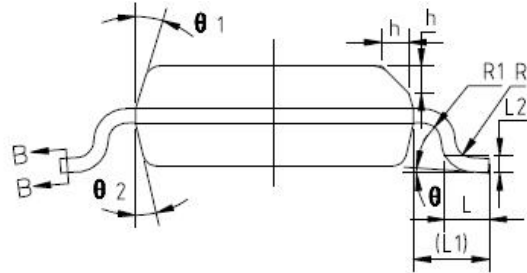
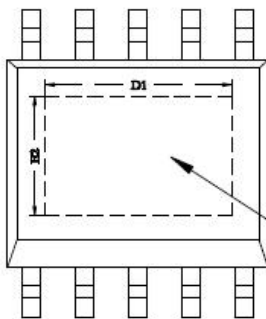
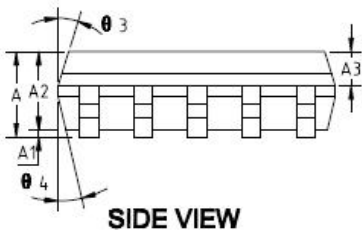
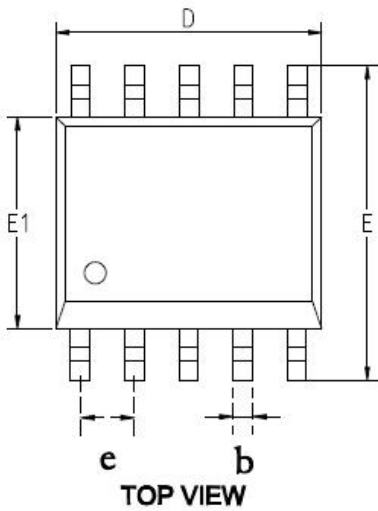


封装	工作温度	电源	温度系数	输入接口	订购码
ESOP10	-40°C-85°C	8V-28V	30PPM/°C	PWM/I2C	GP8600-EW
ESOP10	-40°C-85°C	8V-28V	30PPM/°C	I2C	GP8600B-EW





8. 封装信息



SYMBOL	MIN	NOM	MAX
A	1.35	1.50	1.65
A1	0.05	0.10	0.15
A2	1.35	1.40	1.50
A3	0.50	0.60	0.7
b	0.31	0.35	0.39
D	4.80	4.90	5.00
D1	3.20	3.30	3.40
e	1.0BSC		
E	5.80	6.00	6.20
E1	3.80	3.90	4.00
E2	2.00	2.10	2.20
L	0.45	0.60	0.80
L1	1.04REF		
L2	0.25BSC		
R	0.07	--	--
R1	0.07	--	--
h	0.30	0.40	0.50
θ	0°	--	8°
θ1	6°	8°	10°
θ2	6°	8°	10°
θ3	5°	7°	9°
θ4	5°	7°	9°

NOTES:
 1. ALL DIMENSIONS REFER TO JEDEC STANDARD MO-137E
 2. DIMENSION D DOES NOT INCLUDE MOLD FLASH
 3. DIMENSION E1 DOES NOT INCLUDE MOLD FLASH
 4. FLASH OR PROTRUSION SHALL NOT EXCEED 0.25mm PER SIDE.





9. 重要说明

- **10.1** 本产品属于工业应用产品，如果客户应用于车载、航空航天、非民用用途，或者法律不允许等领域，客户端产品所产生的一切风险由客户端承担。另外，不同产品的应用环境及场景完全不同，客益微提供的产品资料及应用电路仅限于实现芯片功能，并不代表客户无需进一步做电路验证，如强干扰、强震动等恶劣环境下，芯片参数可能会因为不同的使用环境有所变化，客户量产前，需针对自己的应用场景做充分的测试实验，客益微可以针对不同的应用场景做技术支持，但是对产品应用或者客户产品设计方面的协助不承担任何责任。
- **10.2** 本产品属于MSL3级别产品，拆带使用后请按照MSL3标准做产品保管，未按照标准保存造成产品失效的，客益微不承担任何责任。
- **10.3** 客益微产品Datasheet保留更新的权利，更新时无法保证同时告知所有客户，客户应用我司产品时请以最新资料为准，使用时请认真阅读产品资料及注意事项，最新资料请查阅客益微官网。客益微官网：www.guestgood.com
- **10.4** 客益微作为新兴的国产半导体公司，一直致力于解决工程师的痛点，提供可靠性高的，性价比高的优质的解决方案，有任何问题或者建议可以联系客益微销售或者技术工程师，希望客益微能为国产芯片的腾飞贡献出自己的微薄之力！

