



特性

- 将0V到VCC的模拟电压输入，线性转换成0%-100%占空比的PWM信号输出。
- 输出PWM信号的频率范围: 1Hz to 1MHz
- 最大PWM占空比误差: < 1% (0.5%、0.1%)
- PWM占空比线性度误差 <0.5% (0.2%、0.1%)
- 电源电压: 4.5V - 5.5V
- 功耗: <5mA
- 启动时间: <2ms
- 工作温度: -40°C to 85°C、-40°C to 125°C

描述

GP9101是一个模拟信号转PWM信号转换器，相当于一个PWM信号输出的ADC。此芯片可以将0V到VCC的模拟电压线性转换成占空比为0%到100%的PWM信号，并且占空比的线性误差小于0.5%。

应用

- 直流马达调速
- LED调光
- 工业模拟信号隔离
- 逆变器
- 电源

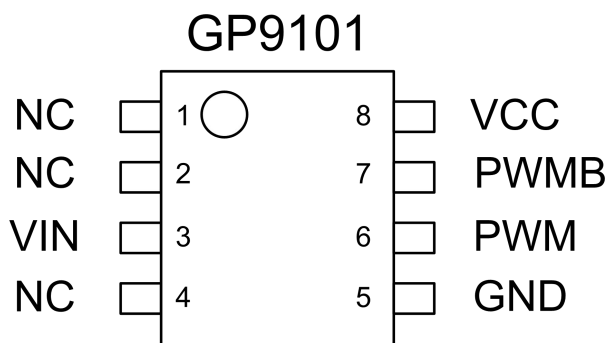




1. 管脚定义

管脚名称	管脚功能
VIN	输入模拟电压信号
VCC	电源
GND	地
NC	不接
PWM	PWM占空比信号输出
PWMB	信号PWM的互补信号

表-A 管脚分布



2. 绝对最大额定参数

工业操作温度	-40 °C to 125 °C
储存温度	-50 °C to 125 °C
输入电压	-0.3 V to VCC + 0.3 V
最大电压	5.5 V
ESD 保护	> 4000 V

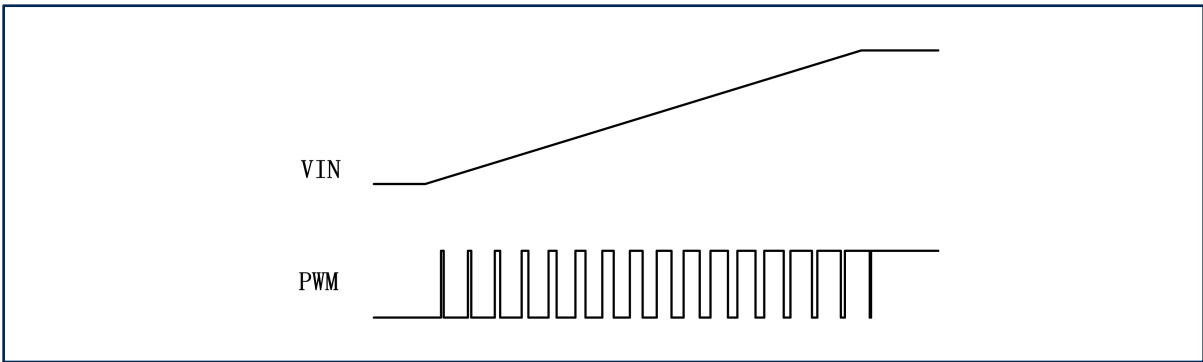
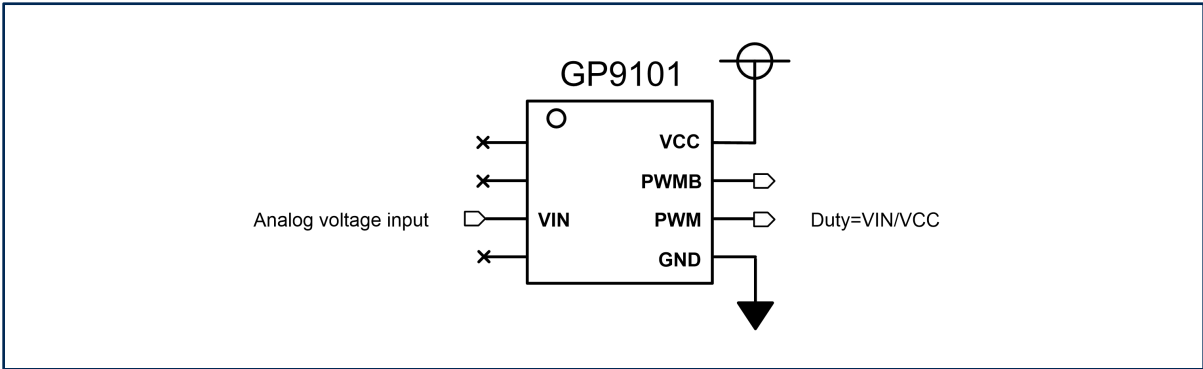
* 超过“绝对最大额定值”中列出的参数值可能会造成永久性损坏设备。不保证器件在超出规范中列出的条件下操作。长时间暴露于极端条件下可能影响设备可靠性或功能。



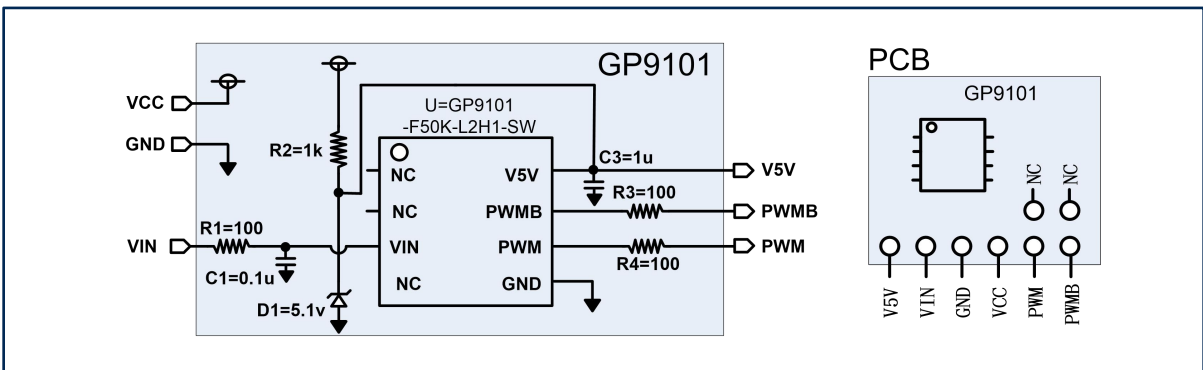


3. 典型应用

3.1 基本功能 (典型电路)



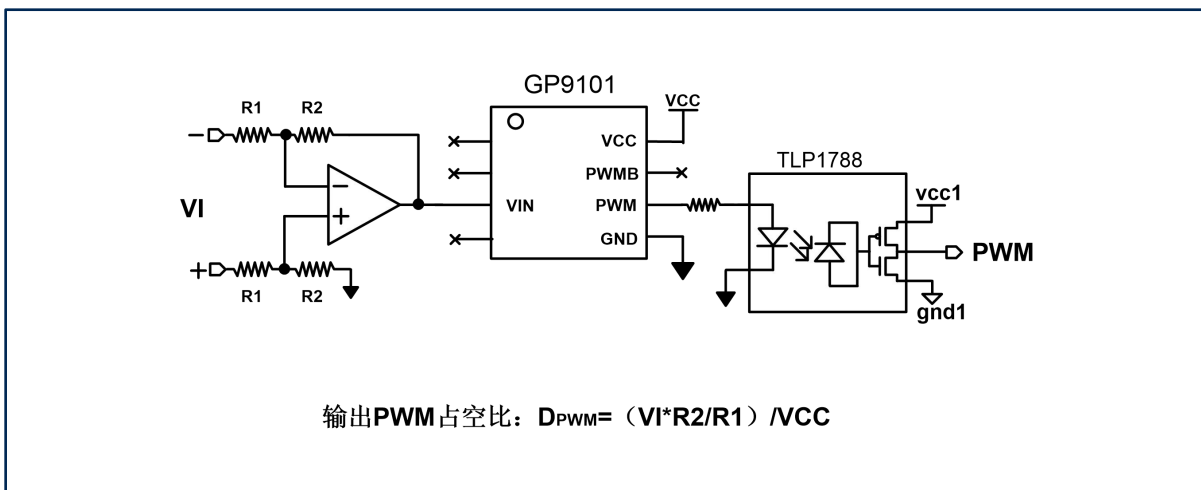
3.2 典型应用模块：增加了保护电阻和滤波电路，在干净的应用环境中可以省去





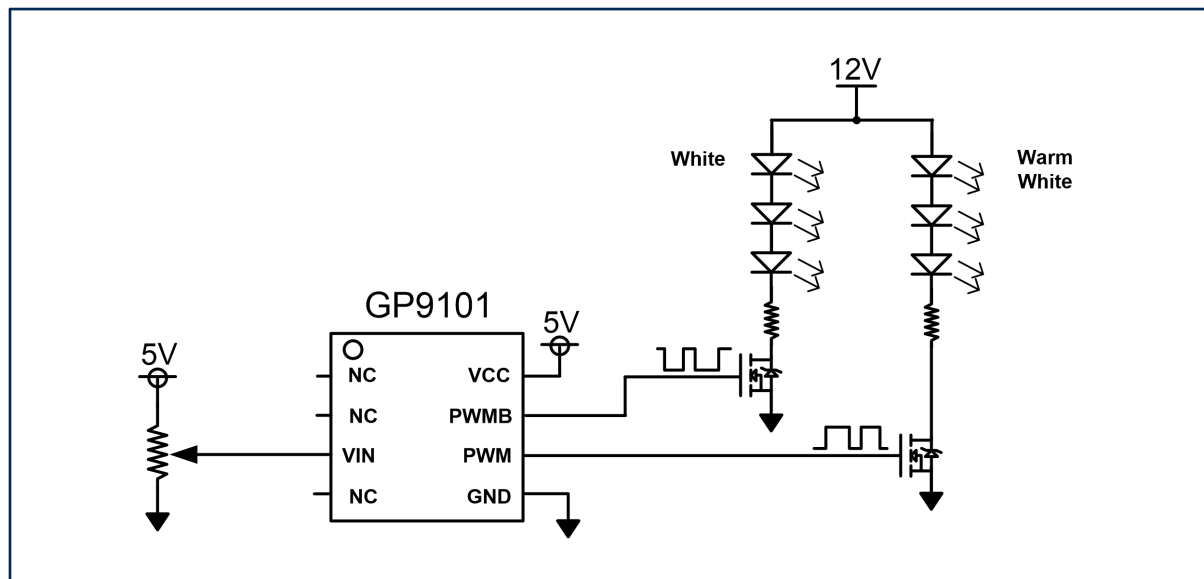
3. 典型应用

3.3 模拟信号隔离采集



模拟电压经过运放放大后，给GP9101的VIN电压的范围控制在0V-VCC之内，则可以获得PWM信号的占空比为： $D_{PWM} = (VI \cdot R2 / R1) / VCC$ ，此方案既实现了模拟电压隔离，输出的PWM信号也非常便于采集。

3.4 LED色温调节



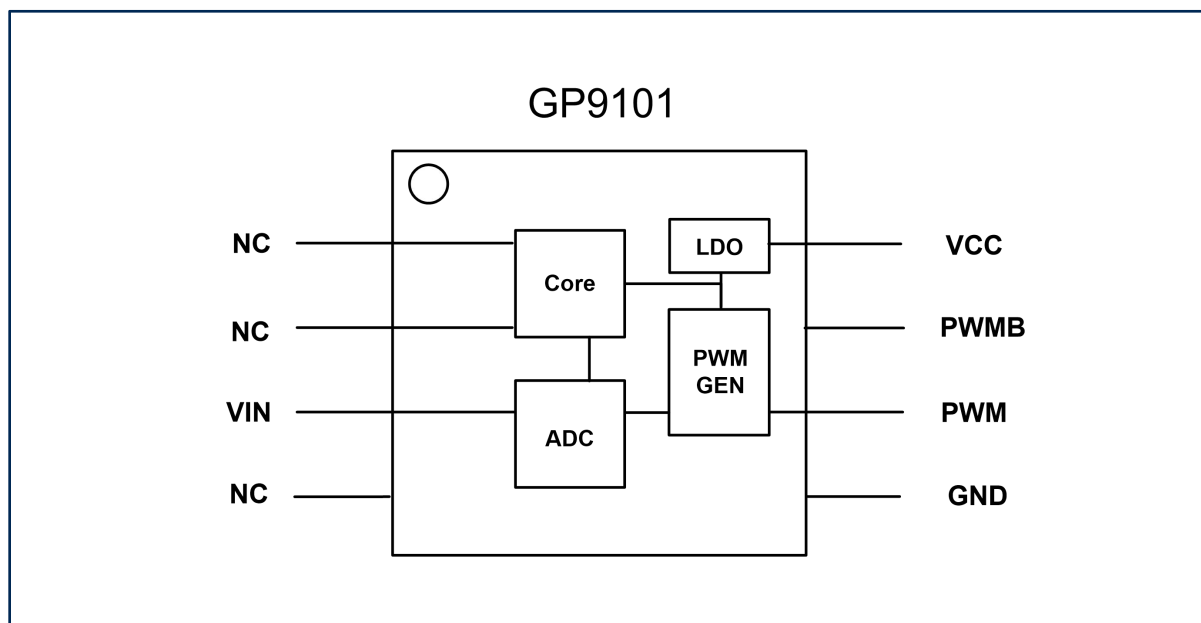
这是一款电位器控制的LED色温调光电路，电位器通过分压产生0V至5V的VIN电压，并将VCC引脚连接至5V，然后GP9101可根据输入电压产生一对互补的PWM和PWMB信号，通过PWM和PWMB占空比的变化来控制MOS管的开断，从而实现LED色温调调节。





4. 芯片工作方式

GP9101是一款高性能APC芯片（模拟到PWM转换器），输出PWM信号的频率可以从1Hz到1MHz中选择。输入电压范围为0V至VCC，输出PWM和PWMB信号的占空比为0%至100%，PWM信号的占空比与输入电压的关系如下： $D_{PWM} = VIN / VCC$ 。





5. 交流特性

符号	描述	最小	默认	最大	单位
f_{pwm}	PWM 信号频率(注1)	1	1K	1M	Hz
Δf_{pwm}	PWM 信号的频率误差	-3	0	3	%
ΔD_{pwm}	PWM 信号占空比误差		0.5	1	%
D_{pwm}	PWM 信号的占空比 (注2)	0		100	%
J_{pwm}	PWM信号的抖动(注3)		0.1	0.2	% _{p-p}

交流特性备注:

1. PWM信号频率可在1Hz至1MHz范围内调整, 默认值为1KHz。
2. PWM占空比定义为平均占空比, 由于周期抖动, 每个周期的占空比不完全相同。
3. 抖动是周期的峰 - 峰偏差与周期平均值的比值。PWM抖动在频率为 1KHz处测量

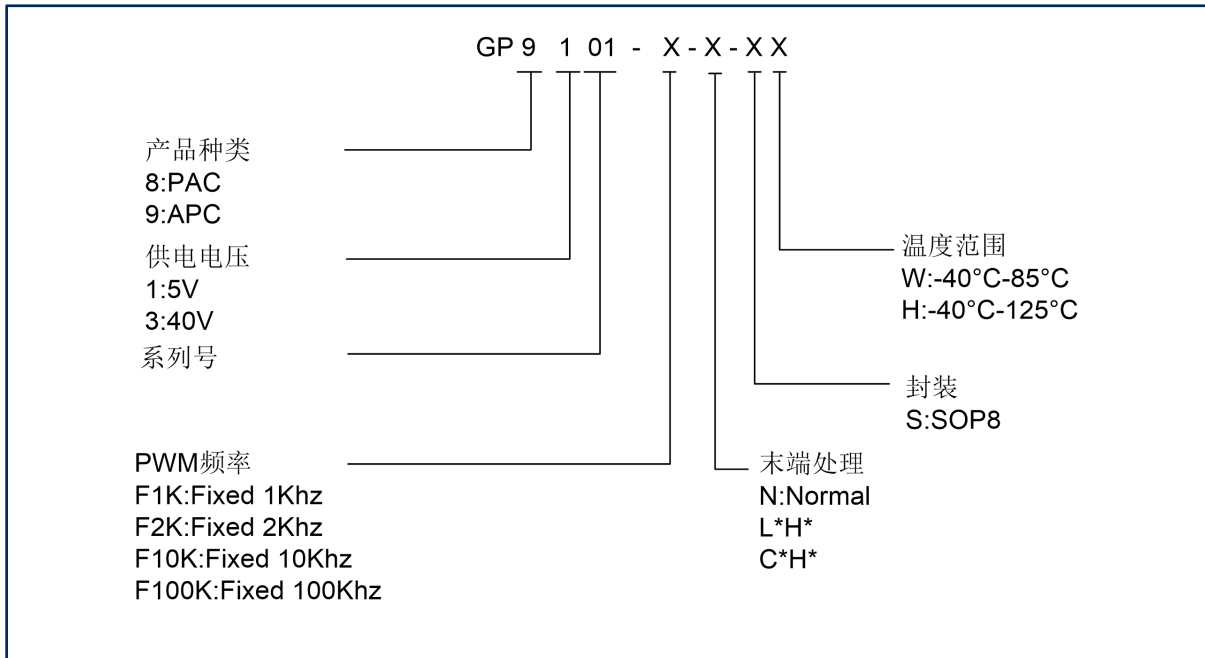
6. 直流特性

符号	描述	测试条件	最小	典型	最大	单位
VCC	电源电压		4.5	5	5.5	V
ICC	电源功耗	VCC @ 5.0V		2	2.5	mA
VIN	输入电压	*	0		VCC	V
IIL	输入漏电流	VIN = VCC or VSS			3	μ A
ILO	输出漏电流	VIN = VCC or VSS			3	μ A
VOL	输出低电平	VCC @ 5.0V, IOL = 10 mA			0.4	V
VOH	输出高电平	VCC @ 5.0V, IOL = 10 mA			VCC -0.4	V
Tr	输出上升时间	VCC @ 5.0V, C _{LOAD} =5pF		20	40	ns
Tf	输出下降时间	VCC @ 5.0V, C _{LOAD} =5pF		20	40	ns





7. 订购须知

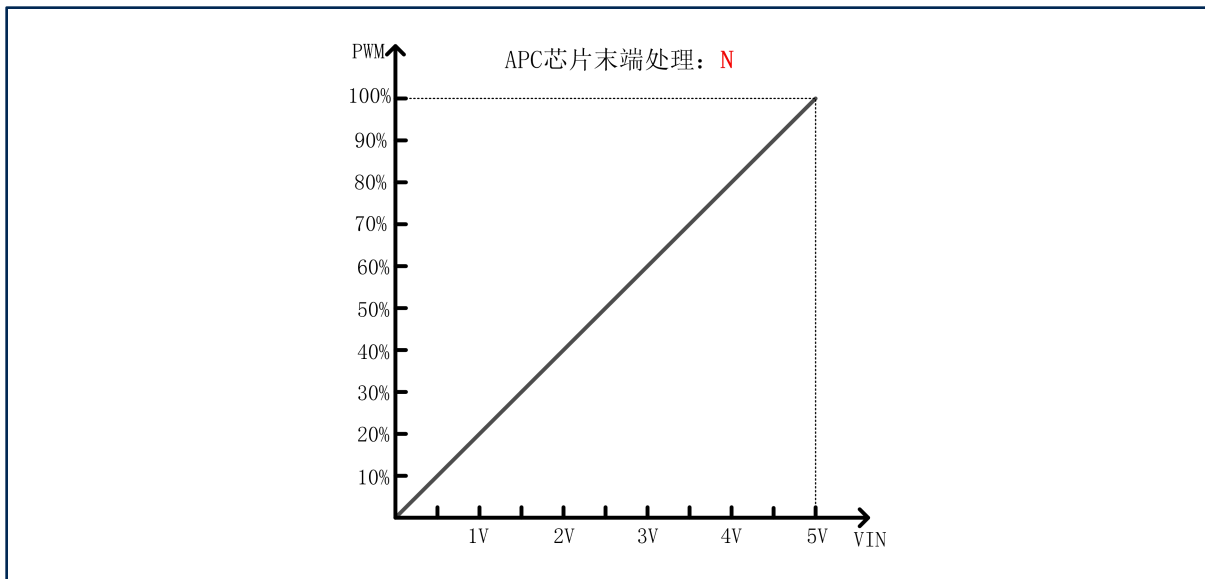


末端处理说明:

N: 末端未加处理, 0V-VCC (5V) 对应0%-100%, 由于0点会有失调存在, 会存在PWM为0%时对应的输入电压无法保证绝对0V。

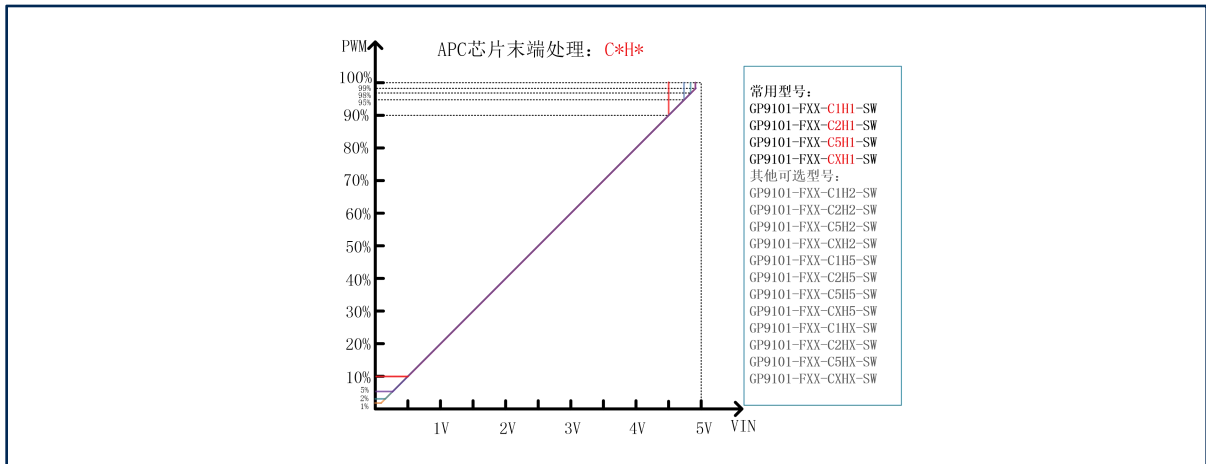
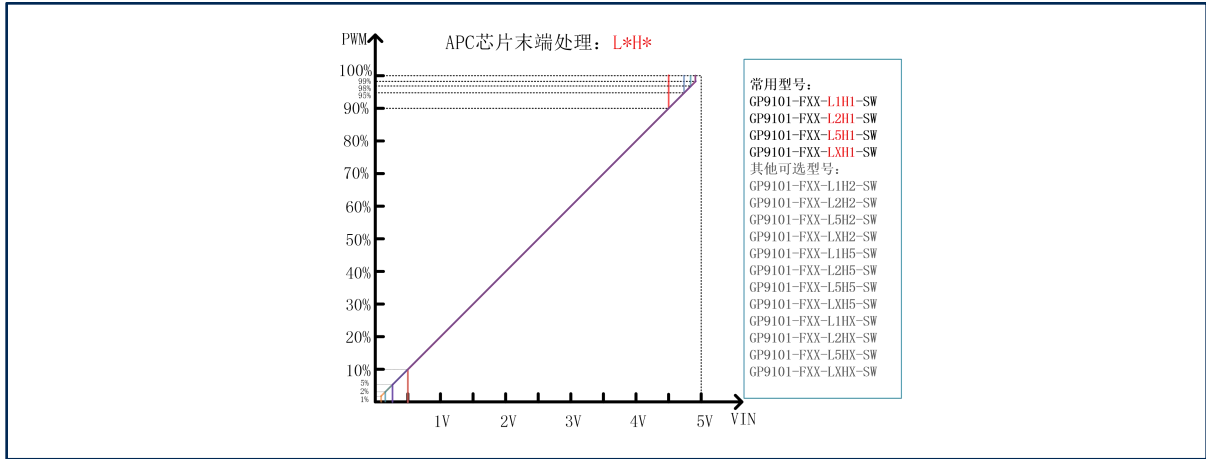
L*H*: 输出低于某个占空比后直接为0, 高于某个占空比后直接为100%。低有4档可选: 1%/2%/5%/10%; 高有4档可选: 90%/95%/98%/99%。

C*H*: 输出低于某个占空比后保持占空比不变, 高于某个占空比后直接为100%。低有4档可选1%/2%/5%/10%; 高有4档可选: 90%/95%/98%/99%。





7. 订购须知



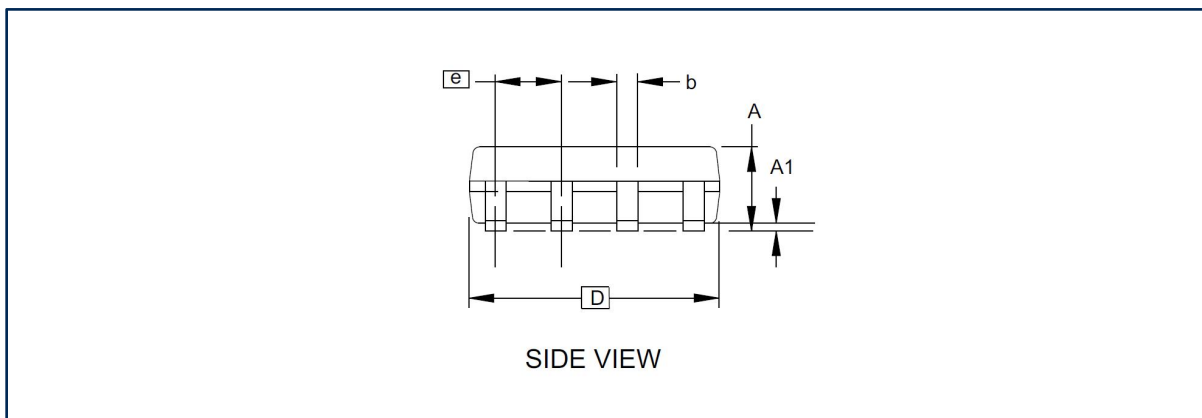
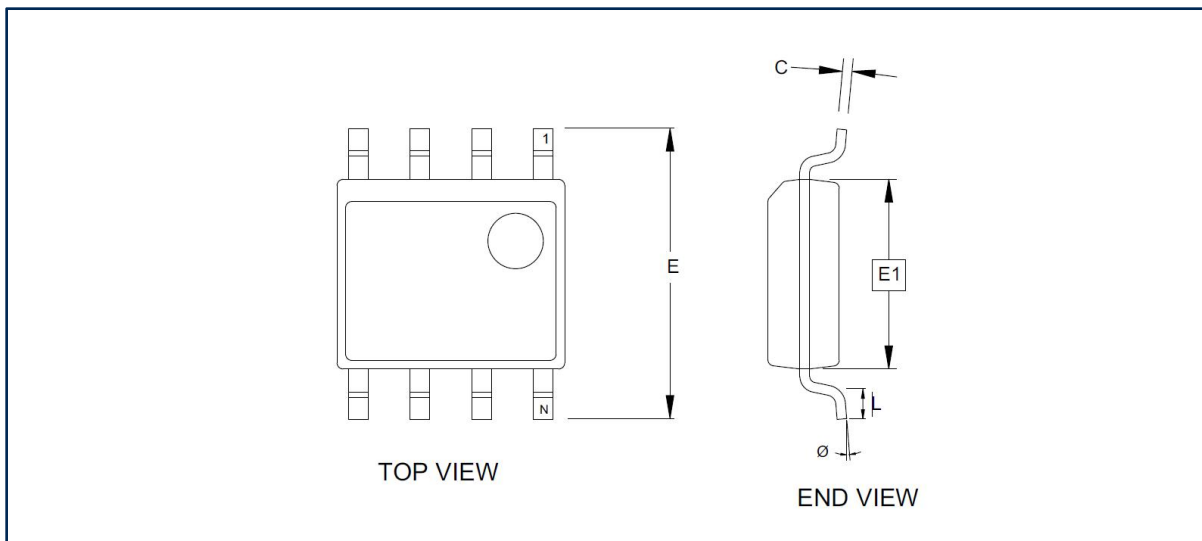
封装	工作温度	电源	PWM频率	末端处理	订购码
SOP8	-40°C-85°C	4.5V-5.5V	*Hz	N	GP9101-F*-N-SW
SOP8	-40°C-85°C	4.5V-5.5V	*Hz	L*H*	GP9101-F*-L*H*-SW
SOP8	-40°C-85°C	4.5V-5.5V	*Hz	C*H*	GP9101-F*-C*H*-SW
SOP8	-40°C-125°C	4.5V-5.5V	*Hz	N	GP9101-F*-N-SH
SOP8	-40°C-125°C	4.5V-5.5V	*Hz	L*H*	GP9101-F*-L*H*-SH
SOP8	-40°C-125°C	4.5V-5.5V	*Hz	C*H*	GP9101-F*-C*H*-SH

*可以根据需要选择不同的频率和末端处理类型





8. 封装信息



(计量单位: 毫米)

符号	最小值	正常值	最大值
A1	0.10	-	0.25
A	1.35	-	1.75
b	0.31	-	0.51
C	0.17	-	0.25
D	4.80	-	5.05
E1	3.81	-	3.99
E	5.79	-	6.20
e	1.27 BSC		
L	0.40	-	1.27
Ø	0°	-	8°

注意:

- 此图仅供一般参考。有关合适的尺寸, 公差, 基准等, 请参阅JEDEC图纸MS-012





9. 重要提示

- **10.1** 本产品属于工业应用产品，如果客户应用于车载、航空航天、非民用用途，或者法律不允许等领域，客户端产品所产生的一切风险由客户端承担。另外，不同产品的应用环境及场景完全不同，客益微提供的产品资料及应用电路仅限于实现芯片功能，并不代表客户无需进一步做电路验证，如强干扰、强震动等恶劣环境下，芯片参数可能会因为不同的使用环境有所变化，客户量产前，需针对自己的应用场景做充分的测试实验，客益微可以针对不同的应用场景做技术支持，但是对产品应用或者客户产品设计方面的协助不承担任何责任。
- **10.2** 本产品属于MSL3级别产品，拆带使用后请按照MSL3标准做产品保管，未按照标准保存造成产品失效的，客益微不承担任何责任。
- **10.3** 客益微产品Datasheet保留更新的权利，更新时无法保证同时告知所有客户，客户应用我司产品时请以最新资料为准，使用时请认真阅读产品资料及注意事项，最新资料请查阅客益微官网。客益微官网：www.guestgood.com
- **10.4** 客益微作为新兴的国产半导体公司，一直致力于解决工程师的痛点，提供可靠性高的，性价比高的优质的解决方案，有任何问题或者建议可以联系客益微销售或者技术工程师，希望客益微能为国产芯片的腾飞贡献出自己的微薄之力！

