



特性

- 芯片上电后，输出PWM信号的占空比从0%到100%变化，以线性形式增长。
- PWM 频率: 1Hz to 100KHz
- PWM占空比从0%到100%的变化时间: 0.1S to 1000S
- 工作电压范围: 8V - 40V
- 最大工作电流: 3mA
- 工作温度范围: 40°C to 85°C

描述

GP9403是一个占空比以线性增长PWM发生器，芯片在上电后产生占空比渐变的PWM。

应用

- LED线性渐亮启动
- PWM软启动

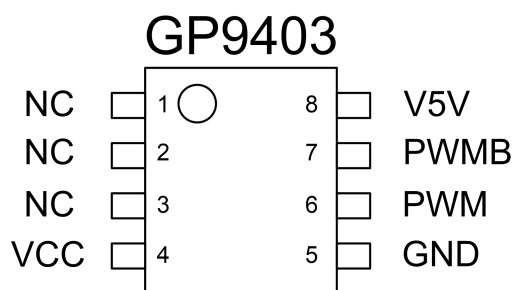




1. 管脚定义

Pin Name	Pin Function
VCC	电源
GND	地
NC	不接
PWM	PWM占空比信号输出
PWMB	信号PWM的互补信号
V5V	内部产生的5V电源

表-A 管脚分布



2. 绝对最大额定参数

工业操作温度	-40 °C to 85 °C
储存温度	-50 °C to 125 °C
输入电压	-0.3 V to VCC + 0.3 V
最大电压	40 V
ESD 保护	> 2000 V

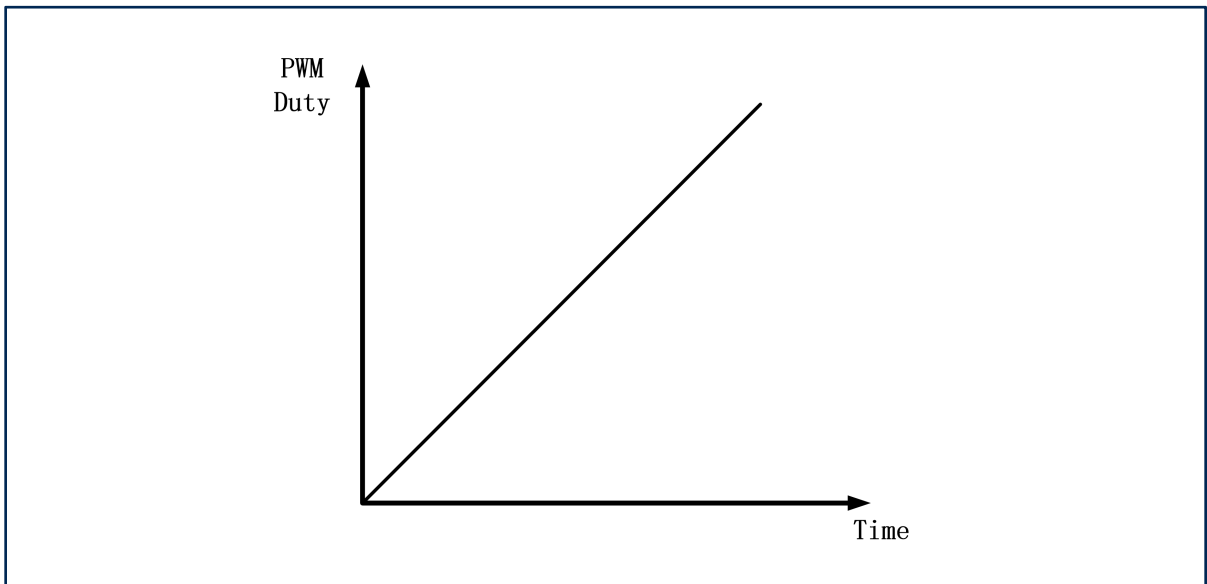
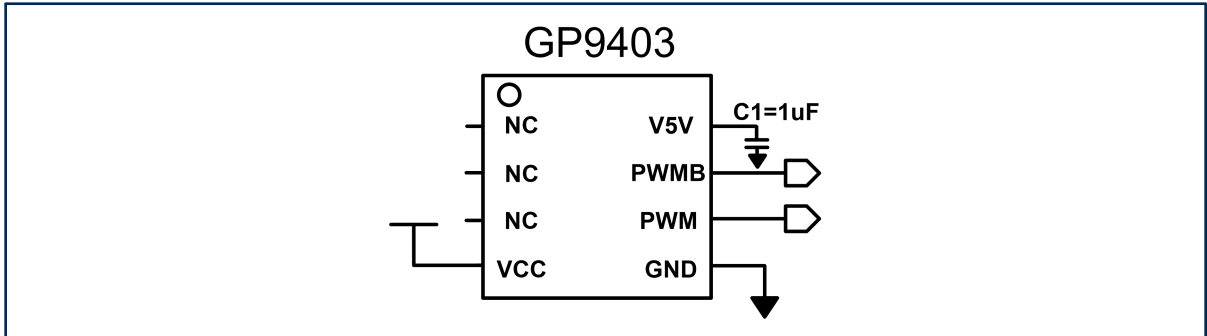
* 超过“绝对最大额定值”中列出的参数值可能会造成永久性损坏设备。不保证器件在超出规范中列出的条件下操作。长时间暴露于极端条件下可能影响设备可靠性或功能。





3. 典型应用

3.1 基本功能





4. DEVICE OPERATION

GP9403是一个占空比以线性增长PWM发生器，芯片在上电后产生占空比渐变的PWM。

5. 交流特性

符号	描述	最小	默认	最大	单位
f_{pwm}	PWM 信号频率(注1)	1	26K	100K	Hz
Δf_{pwm}	PWM 信号的频率误差	-3	0	3	%
T_{growth}	PWM 从 0% 到 100%变化时间	0.1	5	1000	S

交流特性备注:

1. PWM信号频率可在1Hz至100KHz范围内调整，默认值为26KHz。





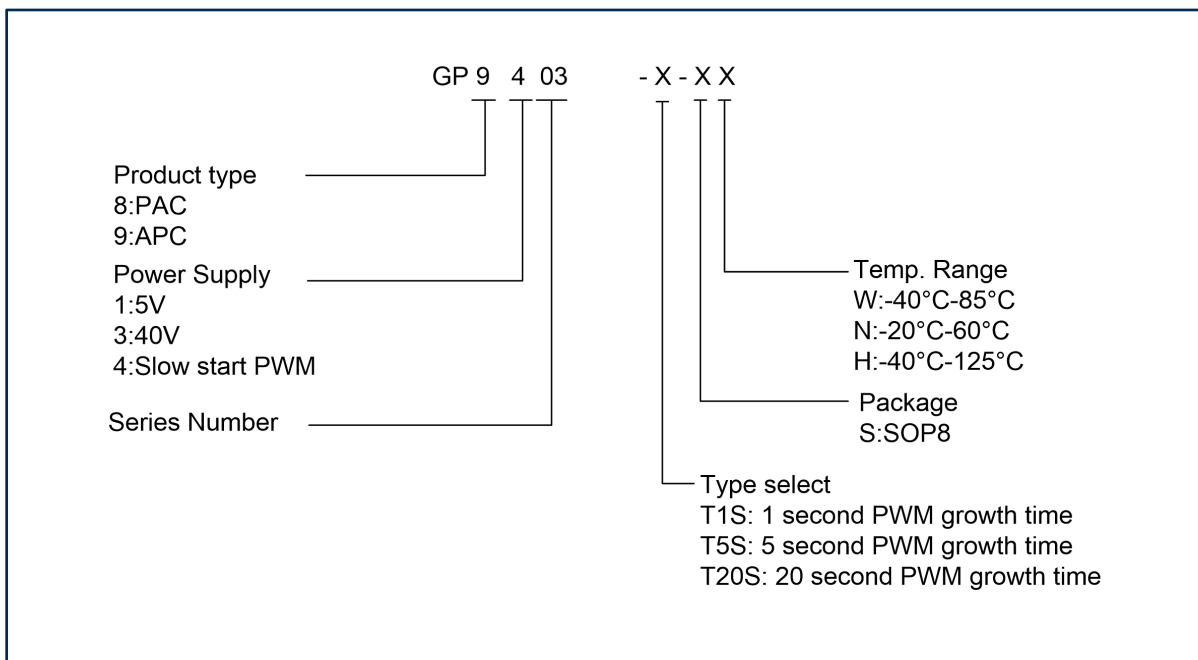
6. 直流特性

符号	描述	测试条件	最小	典型	最大	单位
VCC	电源电压		8	12	40	V
ICC	电源功耗	VCC @ 5.0V		1.5	3	mA
VIN	输入电压	*	0		VCC	V
IIL	输入漏电流	VIN = VCC or VSS			3	μ A
ILO	输出漏电流	VIN = VCC or VSS			3	μ A
VOL	输出低电平	VCC @ 5.0V, IOL = 10 mA			0.4	V
VOH	输出高电平	VCC @ 5.0V, IOL = 10 mA			VCC-0.4	V
Tr	输出上升时间	VCC @ 5.0V, C _{LOAD} =5pF		20	40	ns
Tf	输出下降时间	VCC @ 5.0V, C _{LOAD} =5pF		20	40	ns





7. 订购须知

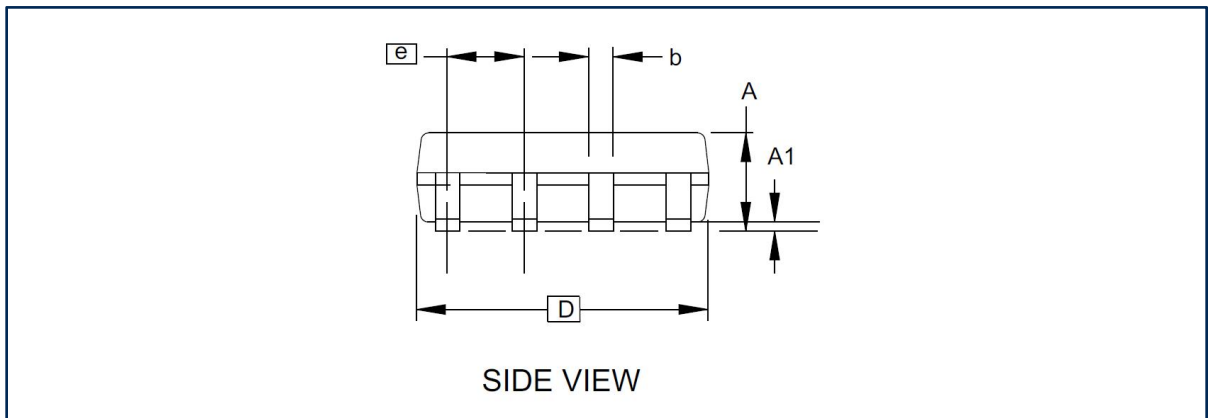
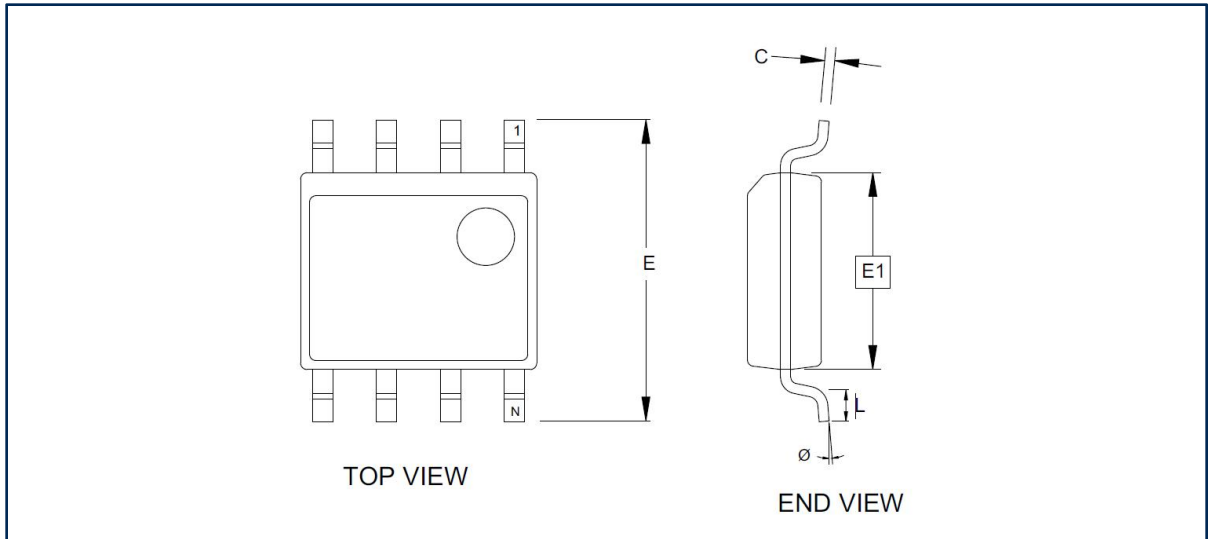


封装	工作温度	电源	PWM频率	PWM变化时间	订购码
SOP8	-40°C-85°C	8V-40V	26KHz	5S	GP9403-T5SB-SW
SOP8	-40°C-85°C	8V-40V	26KHz	10S	GP9403-T10SB-SW





8. 封装信息



(计量单位: 毫米)

符号	最小值	正常值	最大值
A1	0.10	-	0.25
A	1.35	-	1.75
b	0.31	-	0.51
C	0.17	-	0.25
D	4.80	-	5.05
E1	3.81	-	3.99
E	5.79	-	6.20
e	1.27 BSC		
L	0.40	-	1.27
Ø	0°	-	8°

注意:

- 此图仅供一般参考。有关合适的尺寸, 公差, 基准等, 请参阅JEDEC图纸MS-012





9. 重要提示

- **10.1** 本产品属于工业应用产品，如果客户应用于车载、航空航天、非民用用途，或者法律不允许等领域，客户端产品所产生的一切风险由客户端承担。另外，不同产品的应用环境及场景完全不同，客益微提供的产品资料及应用电路仅限于实现芯片功能，并不代表客户无需进一步做电路验证，如强干扰、强震动等恶劣环境下，芯片参数可能会因为不同的使用环境有所变化，客户量产前，需针对自己的应用场景做充分的测试实验，客益微可以针对不同的应用场景做技术支持，但是对产品应用或者客户产品设计方面的协助不承担任何责任。
- **10.2** 本产品属于MSL3级别产品，拆带使用后请按照MSL3标准做产品保管，未按照标准保存造成产品失效的，客益微不承担任何责任。
- **10.3** 客益微产品Datasheet保留更新的权利，更新时无法保证同时告知所有客户，客户应用我司产品时请以最新资料为准，使用时请认真阅读产品资料及注意事项，最新资料请查阅客益微官网。客益微官网：www.guestgood.com
- **10.4** 客益微作为新兴的国产半导体公司，一直致力于解决工程师的痛点，提供可靠性高的，性价比高的优质的解决方案，有任何问题或者建议可以联系客益微销售或者技术工程师，希望客益微能为国产芯片的腾飞贡献出自己的微薄之力！

